



ET16

Conventionele rupsgraafmachine

De beste in zijn klasse qua cabineafmetingen

Naast de comfortabele cabine overtuigt de ET16 ook door zijn compacte en robuuste bouwmethode. Met een transportgewicht van minder dan 1,6 ton is de machine snel en gemakkelijk van de ene naar de andere bouwplaats te vervoeren. De eenvoudige en veilige bediening maakt de machine tot de ideale metgezel voor elk gebruik. Met het hydraulisch systeem Load Sensing (LUDV) zijn de joystickbewegingen voor de bestuurder altijd hetzelfde, zodat hij comfortabel kan werken zonder moe te worden.

Hoogtepunten

- Krachtig aandrijfsysteem met LUDV
- Hydraulisch uitschuifbaar onderstel met schuifbordverbreding
- Grote, ergonomische, comfortcabine
- Gemakkelijk te transporteren op een auto-aanhangwagen
- Bediening via de hydraulische joystick

Technische gegevens

Hydraulica

Werkdruk hydrauliek	200,0 bar
Hydraulische pomp	ZRP
Pompcapaciteit	33,0 l/min
Pompcapaciteit max.	35,0 l/min
Tankinhoud	20,0 l

mechanische vermogensinformatie

Stijgvermogen	27,0 %
Rijsnelheid	4,1 km/h

mechanische informatie

Lengte	3.644,0 mm
Breedte	990,0 mm
Hoogte	2.285,0 mm
Bedrijfgewicht (min.-max.)	1.529,0 - 1.842,0 kg
Graafdiepte (max.)	2.413,0 mm

Verbrandingsmotor

Koeling	Waterkoeling
---------	--------------

Motortype	Dieselmotor
Cilinders	3,0
Cilinderinhoud	1.116,0 cm ³
Nettovermogen	13,8 kW
Nominaal toerental	2.200,0 1/min
Grenswaarde uitlaatgassen	EU Stage V
Accucapaciteit (nom. waarde)	44,0 Ah
Motoraanduiding	Yanmar
Motoraanduiding	3TNV76

Omgevingskenmerken

Geluidsniveau LpA	79,0 dB(A)
Geluidsvermogen LWA,gegarande.	93,0 dB(A)

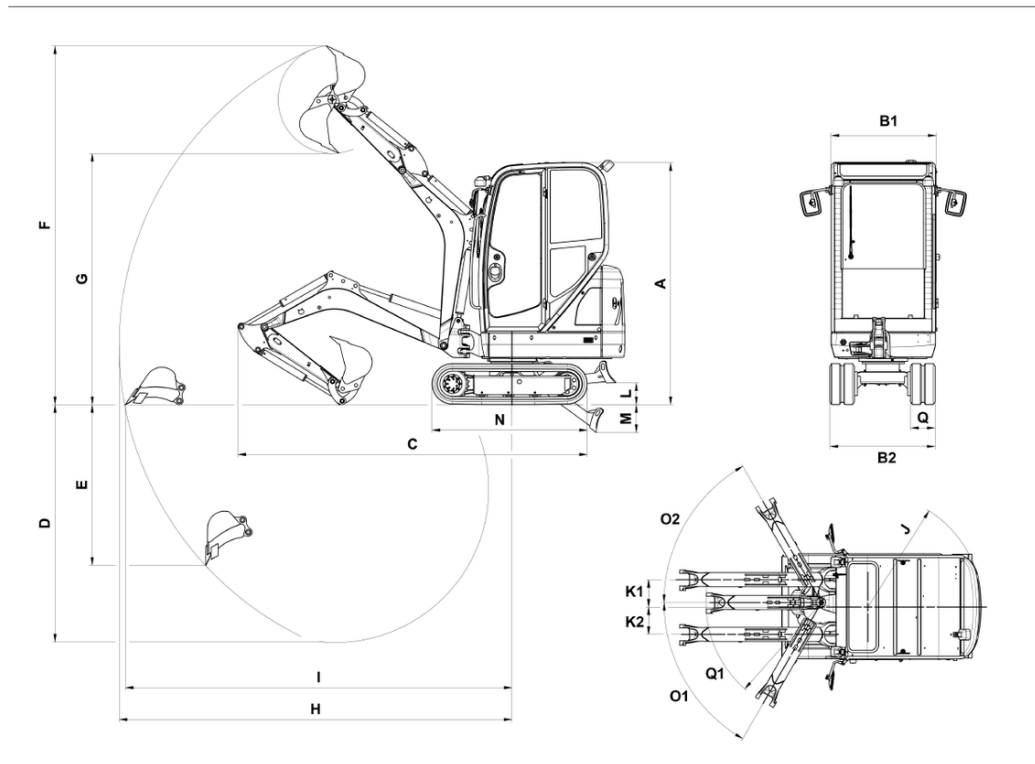
Onderstel

Werkdruk hydrauliek	200,0 bar
---------------------	-----------

Transport en opslag

Transportgewicht	1.402,0 kg
------------------	------------

Afmetingen



A	Hoogte dak	2.285 mm
	Hoogte blad	211 mm
B1	Breedte bovenwagen	990 mm
B2	Breedte onderstel	990 mm
C	Transportlengte korte lepelsteel	3.644 mm
	Transportlengte lange lepelsteel	3.607 mm
D	Graafdiepte max., korte lepelsteel	2.242 mm
	Graafdiepte max., lange lepelsteel	2.413 mm
E	Graafdiepte max., korte lepelsteel	1.642 mm
	Graafdiepte max., lange lepelsteel	1.802 mm
F	Graafhoogte max., korte lepelsteel	3.387 mm
	Graafhoogte max., lange lepelsteel	3.508 mm
G	Uitstorthoogte max., korte lepelsteel	2.371 mm
	Uitstorthoogte max., lange lepelsteel	2.493 mm
H	Graafradius max., korte lepelsteel	3.700 mm
	Graafradius max., lange lepelsteel	3.861 mm
I	Reikwijdte op bodem max., korte lepelsteel	3.648 mm
	Reikwijdte op bodem max., lange lepelsteel	3.811 mm
J	Draaicirkel achterkant	1.075 mm
K1	Giekverstelling max. (vanaf midden lepel rechterzijde)	432 mm
K2	Giekverstelling max. (vanaf midden lepel linkerzijde)	287 mm
L	Stapelhoogte max. (blad onder graafdiepte)	211 mm
M	Schraapdiepte max. (blad onder graafdiepte)	264 mm
N	Lengte loopwerk	1.462 mm
O1	Zwenkhoek max. (giekstelsysteem naar links)	73 °
O2	Zwenkhoek max. (giekstelsysteem naar rechts)	49 °
	Spoorbreedte	230 mm
Q1	Draaicirkel giek links	1.195 °
	Afstand lepel blad, korte lepelsteel	452 mm
	Afstand lepel blad, lange lepelsteel	385 mm