



ET18

Conventionele rupsgraafmachine

Overtuigend in elk aspect.

Met de graafmachine ET18 zet Wacker Neuson nieuwe standaard in de machineklasse van 1,7 tot 2,4 ton. De combinatie van beproefde elementen en intelligente ontwikkelingsbenaderingen komt tot uiting in betere prestaties en een grotere efficiëntie. Doordachte functies zoals een grote cabine en het 2-delige voorruitmechanisme verhogen eveneens het comfort van de bestuurder.

Hoogtepunten

- Bediening via de hydraulische joystick
- Krachtig aandrijfsysteem
- Hydraulisch uitschuifbaar onderstel met schuifbordverbreding
- VDS Vertical Digging System
- Tweede cabinedeur voor in- en uitstappen aan beide zijden

Technische gegevens

Hydraulica

Werkdruk hydrauliek	200,0 bar
Hydraulische pomp	Doppelverstell- u. 2 Zahnradp.
Pompcapaciteit	73,0 l/min
Pompcapaciteit max.	73,0 l/min
Tankinhoud	19,0 l

mechanische vermogensinformatie

Stijgvermogen	58,0 %
Rijsnelheid	5,3 km/h

mechanische informatie

Lengte	3.854,0 mm
Breedte	990,0 mm
Hoogte	2.289,0 mm
Bedrijfgewicht (min.-max.)	1.725,0 - 2.405,0 kg
Graafdiepte (max.)	2.402,0 mm

Verbrandingsmotor

Koeling	Waterkoeling
---------	--------------

Motortype	Dieselmotor
Cilinders	3,0
Cilinderinhoud	1.116,0 cm ³
Nettovermogen	13,8 KW
Nominaal toerental	2.200,0 1/min
Grenswaarde uitlaatgassen	EU Stage V
Accucapaciteit (nom. waarde)	44,0 Ah
Motoraanduiding	Yanmar
Motoraanduiding	3TNV76

Omgevingskenmerken

Geluidsniveau LpA	77,0 dB(A)
Geluidsvermogen LWA,gegarande.	93,0 dB(A)

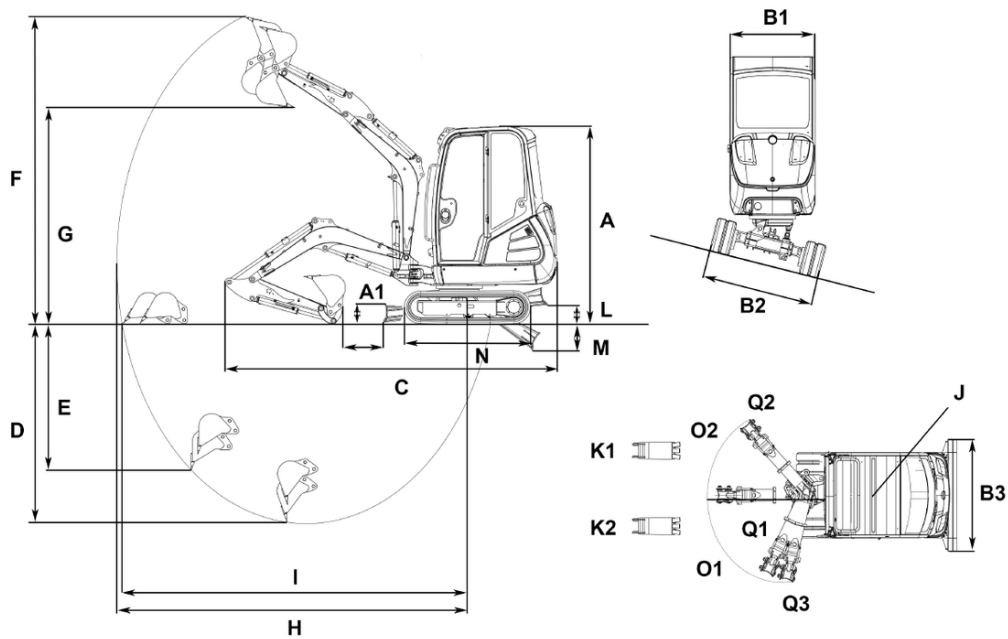
Onderstel

Werkdruk hydrauliek	200,0 bar
---------------------	-----------

Transport en opslag

Transportgewicht	1.582,0 kg
------------------	------------

Afmetingen



A	Hoogte met cabine	2.285 mm
	Hoogte dak	2.289 mm
A1	Hoogte blad	230 mm
A	Totale hoogte met zwaailichten	2.470 mm
B1	Breedte bovenwagen	990 mm
B2	Breedte onderstel	1.300 mm
	Breedte onderstel ingeschoven	990 mm
B3	Breedte blad	990 mm
C	Transportlengte	3.854 mm
D	Graafdiepte max., korte lepelsteel	2.202 mm
	Graafdiepte max., lange lepelsteel	2.402 mm
E	Graafdiepte max., korte lepelsteel	1.415 mm
	Graafdiepte max., lange lepelsteel	1.600 mm
F	Graafhoogte max., korte lepelsteel	3.447 mm
	Graafhoogte max., lange lepelsteel	3.558 mm
G	Uitstorthoogte max., korte lepelsteel	2.510 mm
	Uitstorthoogte max., lange lepelsteel	2.621 mm
H	Graafradius max., korte lepelsteel	3.802 mm
	Graafradius max., lange lepelsteel	3.989 mm
I	Reikwijdte op bodem max., korte lepelsteel	3.700 mm
	Reikwijdte op bodem max., lange lepelsteel	3.894 mm
J	Draaicirkel achterkant	1.169 mm
K1	Giekverstelling max. (vanaf midden lepel rechterzijde)	516 mm
K2	Giekverstelling max. (vanaf midden lepel linkerzijde)	359 mm
L	Stapelhoogte max. (blad onder graafdiepte)	209 mm
M	Schraapdiepte max. (blad onder graafdiepte)	311 mm
N	Lengte loopwerk	1.462 mm
O1	Zwenkhoek max. (giekstelsysteem naar links)	77 °
O2	Zwenkhoek max. (giekstelsysteem naar rechts)	48 °
	Spoorbreedte	230 mm
Q1	Draaicirkel giek midden	1.584 mm
Q2	Draaicirkel giek rechts	1.501 mm
Q3	Draaicirkel giek links	1.279 mm