



## ET20

### Conventionele rupsgraafmachine

Stabiliteit in combinatie met een speciaal ontwikkelde hefarm

De compacte graafmachine ET20 bewijst niet alleen zijn waarde met zijn krachtige aandrijfsysteem, maar biedt ook een breed scala aan innovatieve functies en opties. De ET20 bereikt optimale graafresultaten en een hoge mate van stabiliteit dankzij het speciaal ontwikkelde langere onderstel en de hefarm die precies daarvoor ontworpen is. Met de hydraulisch voorgestuurde rijpedalen kan de bestuurder de graafmachine nauwkeurig besturen.

## Hoogtepunten

- Hydraulisch uitschuifbaar onderstel met schuifbordverbreding
- VDS Vertical Digging System
- Comfortabele, volledig glazen bestuurderscabine
- Innovatief voorruitsysteem
- Eenvoudige service- en onderhoudstoegang

## Technische gegevens

### Hydraulica

Werkdruk hydrauliek	200,0 bar
Hydraulische pomp	Doppelverstell- u. 2 Zahnradp.
Pompcapaciteit	73,0 l/min
Pompcapaciteit max.	73,0 l/min
Tankinhoud	19,0 l

### mechanische vermogensinformatie

Stijgvermogen	58,0 %
Rijsnelheid	4,1 km/h

### mechanische informatie

Lengte	4.049,0 mm
Breedte	990,0 mm
Hoogte	2.385,0 mm
Bedrijfgewicht (min.-max.)	2.005,0 - 2.526,0 kg
Graafdiepte (max.)	2.683,0 mm

### Verbrandingsmotor

Koeling	Waterkoeling
---------	--------------

Motortype	Dieselmotor
Cilinders	3,0
Cilinderinhoud	1.116,0 cm <sup>3</sup>
Nettovermogen	13,8 KW
Nominaal toerental	2.200,0 1/min
Grenswaarde uitlaatgassen	EU Stage V
Accucapaciteit (nom. waarde)	44,0 Ah
Motoraanduiding	Yanmar
Motoraanduiding	3TNV76

### Omgevingskenmerken

Geluidsniveau LpA	77,0 dB(A)
Geluidsvermogen LWA,gegarande.	93,0 dB(A)

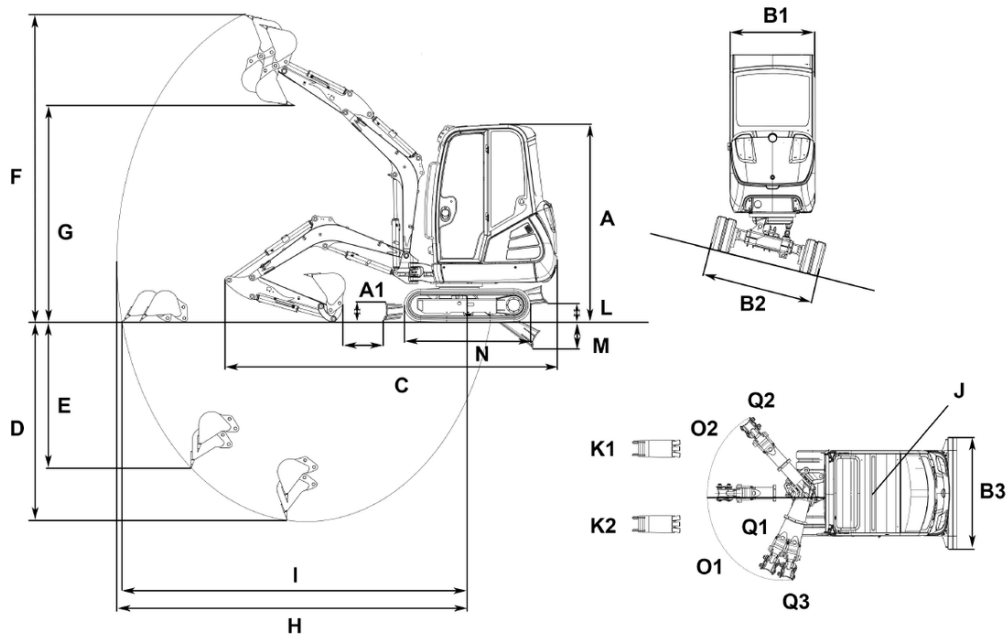
### Onderstel

Werkdruk hydrauliek	200,0 bar
---------------------	-----------

### Transport en opslag

Transportgewicht	1.862,0 kg
------------------	------------

## Afmetingen



A	Totale hoogte met zwaailichten	2.480 mm
B1	Breedte bovenwagen	990 mm
B2	Breedte onderstel	1.300 mm
	Breedte onderstel ingeschoven	990 mm
B3	Breedte blad	990 mm
C	Transportlengte	4.049 mm
D	Graafdiepte max., korte lepelsteel	2.483 mm
	Graafdiepte max., lange lepelsteel	2.683 mm
E	Graafdiepte max., korte lepelsteel	1.660 mm
	Graafdiepte max., lange lepelsteel	1.845 mm
F	Graafhoogte max., korte lepelsteel	3.836 mm
	Graafhoogte max., lange lepelsteel	3.959 mm
G	Uitstorthoogte max., korte lepelsteel	2.713 mm
	Uitstorthoogte max., lange lepelsteel	2.836 mm
H	Graafradius max., korte lepelsteel	4.129 mm
	Graafradius max., lange lepelsteel	4.317 mm
I	Reikwijdte op bodem max., korte lepelsteel	4.031 mm
	Reikwijdte op bodem max., lange lepelsteel	4.225 mm
J	Draaicirkel achterkant	1.169 mm
K1	Giekverstelling max. (vanaf midden lepel rechterzijde)	516 mm
K2	Giekverstelling max. (vanaf midden lepel linkerzijde)	359 mm
L	Stapelhoogte max. (blad onder graafdiepte)	216 mm
M	Schraapdiepte max. (blad onder graafdiepte)	297 mm
N	Lengte loopwerk	1.708 mm
O1	Zwenkhoek max. (gieksysteem naar links)	77 °
O2	Zwenkhoek max. (gieksysteem naar rechts)	48 °
Q1	Draaicirkel giek midden	1.666 mm
Q2	Draaicirkel giek rechts	1.582 mm
Q3	Draaicirkel giek links	1.356 mm