



**WACKER
NEUSON**
all it takes!



ET35

Conventionele rupsgraafmachine

Overtuigende productiviteit

De rupsgraafmachine uit de 3,5-tons klasse overtuigt door zijn prestaties en vele doordachte details. Naast het geoptimaliseerde motor-pomp-management voor tot 15% snellere werkcycli, zorgen de zeer goede stabiliteit en de ergonomisch ontworpen cabine voor efficiënt werken zonder moe te worden. Dankzij de talrijke opties die af fabriek leverbaar zijn, kan de ET35 ook individueel aan de behoeften van de klant aangepast worden.

Hoogtepunten

- VDS Vertical Digging System
- Geoptimaliseerd aandrijfconcept
- Jog Dial
- Comfortabele, volledig glazen bestuurderscabine
- Tot 4 extra stuurkringen af fabriek leverbaar

Technische gegevens

Hydraulica

Werkdruk hydrauliek	240,0 bar
Hydraulische pomp	Axialkolben- u. 2 Zahnradp.
Pompcapaciteit max.	120,0 l/min

mechanische vermogensinformatie

Nominaal toerental	2.400,0 1/min
Rijsnelheid	4,7 km/h

mechanische informatie

Lengte	5.271,0 mm
Breedte	1.630,0 mm
Hoogte	2.711,0 mm
Bedrijfsgewicht (min.-max.)	3.553,0 - 4.753,0 kg
Graafdiepte (max.)	3.497,0 mm

Verbrandingsmotor

Koeling	Waterkoeling
Motortype	Dieselmotor
Cilinders	3,0

Cilinderinhoud	1.642,0 cm ³
Nettovermogen	18,2 KW
Nominaal toerental	2.400,0 1/min
Grenswaarde uitlaatgassen	EU Stage V

Accucapaciteit (nom. waarde)	71,0 Ah
Motoraanduiding	Yanmar
Motoraanduiding	3TNV88

Omgevingskenmerken

Geluidsvermogen LWA,gegarande.	94,0 dB(A)
--------------------------------	------------

Vloeistoffen

Oliehoeveelheid	6,700 l
Koelmiddel hoeveelheid	5,0 l
Hydraulische olie hoeveelheid	61,5 l

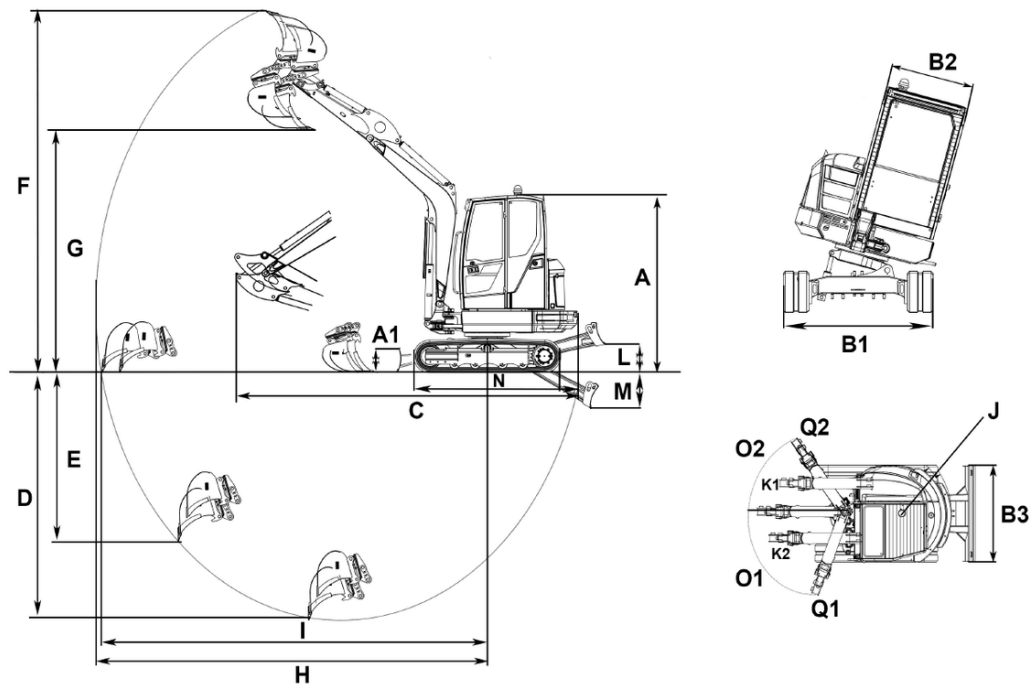
Onderstel

Rijaandrijving	Axiale zuigermotor met USG
----------------	----------------------------

Transport en opslag

Transportgewicht	3.364,0 kg
------------------	------------

Afmetingen



A	Hoogte met cabine	2.491 mm
	Totale hoogte met zwaailichten	2.630 mm
B1	Breedte cabine	980 mm
B2	Breedte onderstel	1.630 mm
B3	Breedte blad	1.630 mm
C	Transportlengte korte lepelsteel	5.268 mm
D	Graafdiepte max., korte lepelsteel	3.245 mm
	Graafdiepte max., lange lepelsteel	3.497 mm
E	Graafdiepte max., korte lepelsteel	2.120 mm
	Graafdiepte max., lange lepelsteel	2.360 mm
F	Graafhoogte max., korte lepelsteel	4.929 mm
	Graafhoogte max., lange lepelsteel	5.082 mm
G	Uitstorthoogte max., korte lepelsteel	3.337 mm
	Uitstorthoogte max., lange lepelsteel	3.489 mm
H	Graafradius max., korte lepelsteel	5.270 mm
	Graafradius max., lange lepelsteel	5.507 mm
I	Reikwijdte op bodem max., korte lepelsteel	5.158 mm
	Reikwijdte op bodem max., lange lepelsteel	5.408 mm
J	Draaicirkel achterkant	1.168 mm
K1	Giekverstelling max. (vanaf midden lepel rechterzijde)	476 mm
K2	Giekverstelling max. (vanaf midden lepel linkerzijde)	447 mm
L	Stapelhoogte max. (blad onder graafdiepte)	393 mm
M	Schraapdiepte max. (blad onder graafdiepte)	505 mm
N	Lengte loopwerk	2.062 mm
O1	Zwenkhoek max. (gieksysteem naar links)	70 °
O2	Zwenkhoek max. (gieksysteem naar rechts)	55 °
Q1	Draaicirkel giek rechts	55 °
Q2	Draaicirkel giek links	70 °