



ET90

Conventionele rupsgraafmachine

Het duurzame krachtpakket

Het brandstofverbruik van de ET90 is tot 20 procent lager dan bij vergelijkbare modellen - dit reduceert duidelijk de bedrijfskosten. Tegelijkertijd blinkt de ET90 in gebruik uit door het overtuigende motor- en hydraulische vermogen. Deze efficiënte combinatie zorgt voor eersteklas graafkrachten met tot 20% meer losbreekkracht. Het duurzame Load Sensing-hydraulieksysteem maakt fijn regelbare hefabewegingen mogelijk bij een volledig vermogen. Of het nu om kracht of precisie gaat - de ET90 is de juiste graafmachine voor elke toepassing.

Hoogtepunten

- Krachtig aandrijfsysteem met LUDV
- Verstelgiek
- 3-punts kinematiek
- Meer cabinecomfort
- Tot 4 extra stuurkringen af fabriek leverbaar

Technische gegevens

Hydraulica

Werkdruk hydrauliek	300,0 bar
Hydraulische pomp	Verstellpumpe
Pompcapaciteit	176,0 l/min
Pompcapaciteit max.	180,0 l/min
Tankinhoud	92,0 l

mechanische vermogensinformatie

Rijsnelheid	5,0 km/h
-------------	----------

mechanische informatie

Lengte	7.139,0 mm
Breedte	2.250,0 mm
Hoogte	2.562,0 mm
Bedrijfgewicht (min.-max.)	8.710,0 - 10.506,0 kg
Graafdiepte (max.)	4.679,0 mm

Verbrandingsmotor

Koeling	Waterkoeling
Motortype	Dieselmotor
Cilinders	4,0

Cilinderinhoud	2.799,0 cm ³
Tankinhoud	85,0 l
Nettovermogen	55,4 KW
Nominaal toerental	2.300,0 1/min
Bedrijfsvermogen	55,4 KW
Bedrijfstoerental	2.400,0 1/min
Accucapaciteit (nom. waarde)	88,0 Ah
Motoraanduiding	Perkins
Motoraanduiding	904J-E28T

Omgevingskenmerken

Beschermingsniveau	Stage V
Geluidsniveau LpA	99,0 dB(A)
Geluidsvermogen LWA,gegarande.	99,0 dB(A)

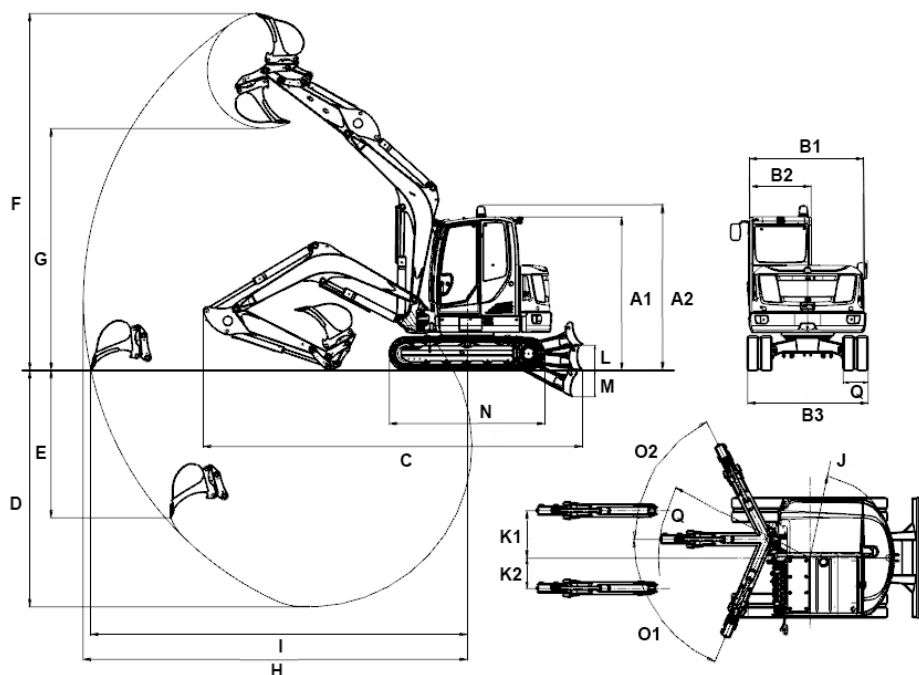
Onderstel

Werkdruk hydrauliek	240,0 bar
---------------------	-----------

Transport en opslag

Transportgewicht	8.348,0 kg
------------------	------------

Afmetingen



A1	Hoogte met cabine	2.562 mm
	Hoogte blad	501 mm
A2	Totale hoogte met zwaailichten	2.744 mm
B1	Breedte bovenwagen	2.006,9 mm
B2	Breedte cabine	1.000 mm
B3	Breedte onderstel	2.250 mm
B4	Breedte blad	2.250 mm
C	Transportlengte korte lepelsteel	7.117 mm
	Transportlengte lange lepelsteel	7.139 mm
D	Graafdiepte max., korte lepelsteel	4.325 mm
	Graafdiepte max., lange lepelsteel	4.625 mm
E	Graafdiepte max., korte lepelsteel	3.192 mm
	Graafdiepte max., lange lepelsteel	3.474 mm
F	Graafhoogte max., korte lepelsteel	7.322 mm
	Graafhoogte max., lange lepelsteel	7.529 mm
G	Uitstorthoogte max., korte lepelsteel	5.066 mm
	Uitstorthoogte max., lange lepelsteel	5.272 mm
H	Graafradius max., korte lepelsteel	7.331 mm
	Graafradius max., lange lepelsteel	7.620 mm
I	Reikwijdte op bodem max., korte lepelsteel	7.179 mm
	Reikwijdte op bodem max., lange lepelsteel	7.474 mm
J	Draaicirkel achterkant	1.583 mm
	Draaicirkel achterkant met achtergewicht	1.655 mm
K1	Giekverstelling max. (vanaf midden lepel rechterzijde)	705 mm
K2	Giekverstelling max. (vanaf midden lepel linkerzijde)	683 mm
L	Stapelhoogte max. (blad onder graafdiepte)	479 mm
M	Schraapdiepte max. (blad onder graafdiepte)	518 mm
N	Lengte loopwerk	2.826 mm
O1	Zwenkhoek max. (giekstelsel naar links)	67 °
O2	Zwenkhoek max. (giekstelsel naar rechts)	63 °
	Spoorbreedte	450 mm
Q	Draaicirkel giek midden	2.503 mm
	Draaicirkel giek rechts	2.427 mm
	Draaicirkel giek links	1.969 mm