

# ET42

## Rupsgraafmachines Met Conventionele Achterkant



**WACKER  
NEUSON**  
*all it takes!*



### Innovatieve minigraafmachine maakt indruk met zijn kracht

Op volle kracht vooruit: De minigraafmachine ET42 combineert beproefde en bewezen kenmerken met vele innovaties en is dus een meester in de 4 ton-klasse. Hij heeft de verwachte hoge hef- en graafkracht, maar ook snelle werkcycli. Dankzij de nieuwste technologieën zijn de emissies van de minigraafmachine gereduceerd en is de efficiëntie evenredig verhoogd, naast vele andere verbeteringen. Daarom voldoet de krachtige motor van de ET42 bijvoorbeeld aan de normen voor uitlaatgasemissies fase 5. De graafmachine is bovendien indrukwekkend op het gebied van gebruikersvriendelijkheid. Werken kost geen moeite meer dankzij het intuïtief bedieningsconcept en het probleemloze zicht op het werkgebied.

- Hier ligt de nadruk op de prestaties: zes hulpcircuits, een hoge hefhoogte, graafkracht en dus snelle werkcycli
- 3-punts kinematica voor meer breekkracht, graafdiepte en storthoogte
- Comfortabele en moeiteloze stuurhendelregeling dankzij de Load Sensing Flow Sharing

## ET42 Technische gegevens

### Bedrijfsgegevens

Transportgewicht	3.817 - 4.609 kg
Bedrijfsgewicht	4.032 - 4.824 kg
Scheurkracht max. short dipper stick	20,8 kN
Uitbreekkraft max. bucket edge (ISO 6015), fix mounted + high power bucket	43,8 kN
Graafdiepte max.	3.544 mm
L x B x H	5.146 x 1.750 x 2.494 mm

### Motorgegevens

Motorfabrikant	Perkins-dieselmotor
Motortype	403J-E17T
Motor	Watergekoelde 3-cilinder turbomotor
Emissienormen graad	5
Cilinderinhoud	1.662 cm <sup>3</sup>
Toerental	2.800 1/min
Motorvermogen	36 kW
Batterij	77 Ah
Brandstoftankinhoud	80 l
Spanning	12 V

### Hydraulische installatie

Pomp	1 axiale zuigerpomp
Afgeleverd vermogen Max.	90 l/min
Bedrijfsdruk voor werk- en aandrijfhydraulica	245 bar
Bedrijfsdruk Draaiwerk	206 bar
Toerental Draaibare bovenstructuur	9 1/min

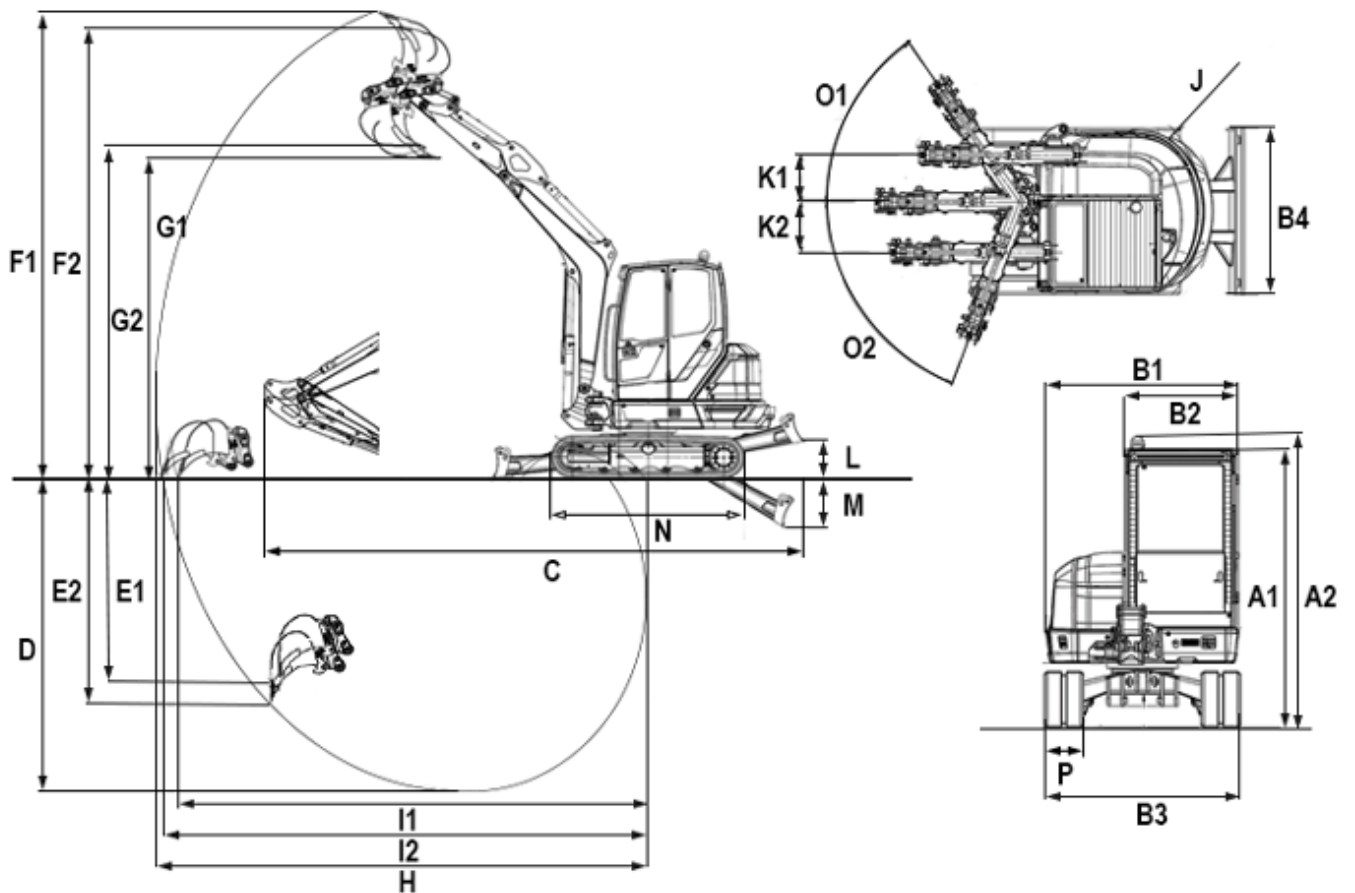
### Onderstel

Rijsnelheid Max.	4,8 km/h
Kettingbreedte	350 mm
Bodemvrijheid	300 mm

### Blad

Breedte	1.750 mm
Hoogte	345 mm
Slag boven de ondergrond	420 mm
Slag onder de ondergrond	520 mm

## ET42 Afmetingen



A1	Hoogte	2.494 mm
A2	Hoogte met zwaailicht	2.608 mm
B1	Breedte Draaibare bovenstructuur	1.720 mm
B2	Breedte Cabine	980 mm
B3	Breedte Onderstel	1.750 mm
B4	Breedte Schuifbord	1.750 mm
C	Transportlengte Max., korte monogiek	5.146 mm
C	Transportlengte Max., lange monogiek	5.152 mm
D	Graafdiepte max. Korte lepelarm	3.344 mm
D	Graafdiepte max. Lange monogiek	3.544 mm
E1	Insteekdiepte Max., korte monogiek	2.114 mm
E2	Insteekdiepte Max., lange monogiek	2.293 mm
F1	Insteekhoogte Max., korte lepelarm	5.210 mm
F2	Insteekhoogte Max., lange lepelarm	5.340 mm
G1	Uitkiephoogte max. Korte monogiek	3.573 mm
G2	Uitkiephoogte max. Lange lepelarm	3.703 mm
H1	Graafstraal max. Korte lepelarm	5.489 mm
H2	Graafstraal max. Lange lepelarm	5.678 mm
I1	Reikwijdte Max., korte lepelarm	5.376 mm
I2	Reikwijdte Max., lange monogiek	5.570 mm

J	Draaistraal achtersteven	1.335 mm
K1	Verplaatsing kraanarm Max. (naar het midden van de rechterkant van de bak)	493 mm
K2	Verplaatsing kraanarm Max. (naar het midden van de linkerkant van de bak)	532 mm
L	Hijshoogte Max. (schuifbord boven maaiveld)	418 mm
M	Graafdiepte Max. (schuifbord onder maaiveld)	563 mm
N	Lengte Onderstel	2.198 mm
O1	Draaihoek Max. (armsysteem naar rechts)	55 °
O2	Draaihoek Max. (armsysteem naar links)	70 °
P	Kettingbreedte	350 mm
Q	Zwenkradius kraanarm Midden	2.175 mm
Q	Zwenkradius kraanarm Rechts	2.061 mm
Q	Zwenkradius kraanarm Links	1.820 mm

\* Gegevens geldig voor machines met en zonder de vds-optie

Attentie: Houdt er alstublieft rekening mee dat het productgamma kan verschillen per land. Het is mogelijk dat bepaalde producten niet beschikbaar zijn in uw land. Informatie over geschikte toebehoren vindt u op onze website. Voor meer informatie over het motorvermogen, gelieve de handleiding te raadplegen. De werkelijke vermogensuitgang kan naargelang specifieke bedrijfsomstandigheden variëren. Wijzigingen en vergissingen onder voorbehoud. Afbeeldingen idem.  
Copyright © 2021 Wacker Neuson SE.