

# EZ50

## Rupsgraafmachines Met Zero Tail



**WACKER  
NEUSON**  
*all it takes!*



### De compacte en krachtige Zero Tail-minigraafmachine

Op volle kracht vooruit: de minigraafmachine EZ50 heeft de verwachte hoge hef- en graafkracht, maar ook snelle werkcycli. Dankzij de nieuwste technologieën zijn de emissies van de minigraafmachine gereduceerd en is de efficiëntie evenredig verhoogd, naast vele andere verbeteringen. Daarom voldoet de krachtige motor van de EZ50 bijvoorbeeld aan de normen voor uitlaatgasemissies fase 5. De graafmachine is bovendien indrukwekkend op het gebied van gebruikersvriendelijkheid. Werken kost geen moeite meer dankzij het intuïtief bedieningsconcept en het probleemloze zicht op het werkgebied. De EZ50 is een zero tail-graafmachine en dus in het bijzonder geschikt voor werkzaamheden in nauwe ruimten.

- 3-punts kinematica voor meer breekkracht, graafdiepte en storthoogte
- Zes hulpcircuits, een hoge hefhoogte, graafkracht en dus snelle werkcycli - hier ligt de nadruk op prestatie!
- Comfortabele en moeiteloze stuurhendelregeling dankzij de Load Sensing Flow Sharing

## EZ50 Technische gegevens

### Bedrijfsgegevens

Transportgewicht	4.617 - 5.454 kg
Bedrijfsgewicht	4.847 - 5.685 kg
Scheurkracht max.	23,6 kN
Uitbreekkracht max.	45 kN
Graafdiepte max.	3.667 mm
Toerental bovenwagen	9,5 1/min
L x B x H	5.467 x 1.960 x 2.555 mm
Brandstoftankinhoud	83 l

### Motorgegevens

Motorfabrikant	Perkins-dieselmotor
Motortype	403J-E17T
Motor	Watergekoelde 3-cilinder turbomotor
Emissienormen graad	5
Nominale spanning	12 V
Cilinderinhoud	1.662 cm <sup>3</sup>
Toerental	2.800 1/min
Motorvermogen	36 kW

### Accu

Batterij	77 Ah
Nominale spanning	12 V

### Hydraulische installatie

Pomp	1 axiale zuigerpomp
Afgeleverd vermogen	126 l/min
Max. afgeleverd vermogen	40 + 138,6 l/min
Bedrijfsdruk voor werk- en aandrijfhydraulica	245 bar
Bedrijfsdruk Draaiwerk	201 bar

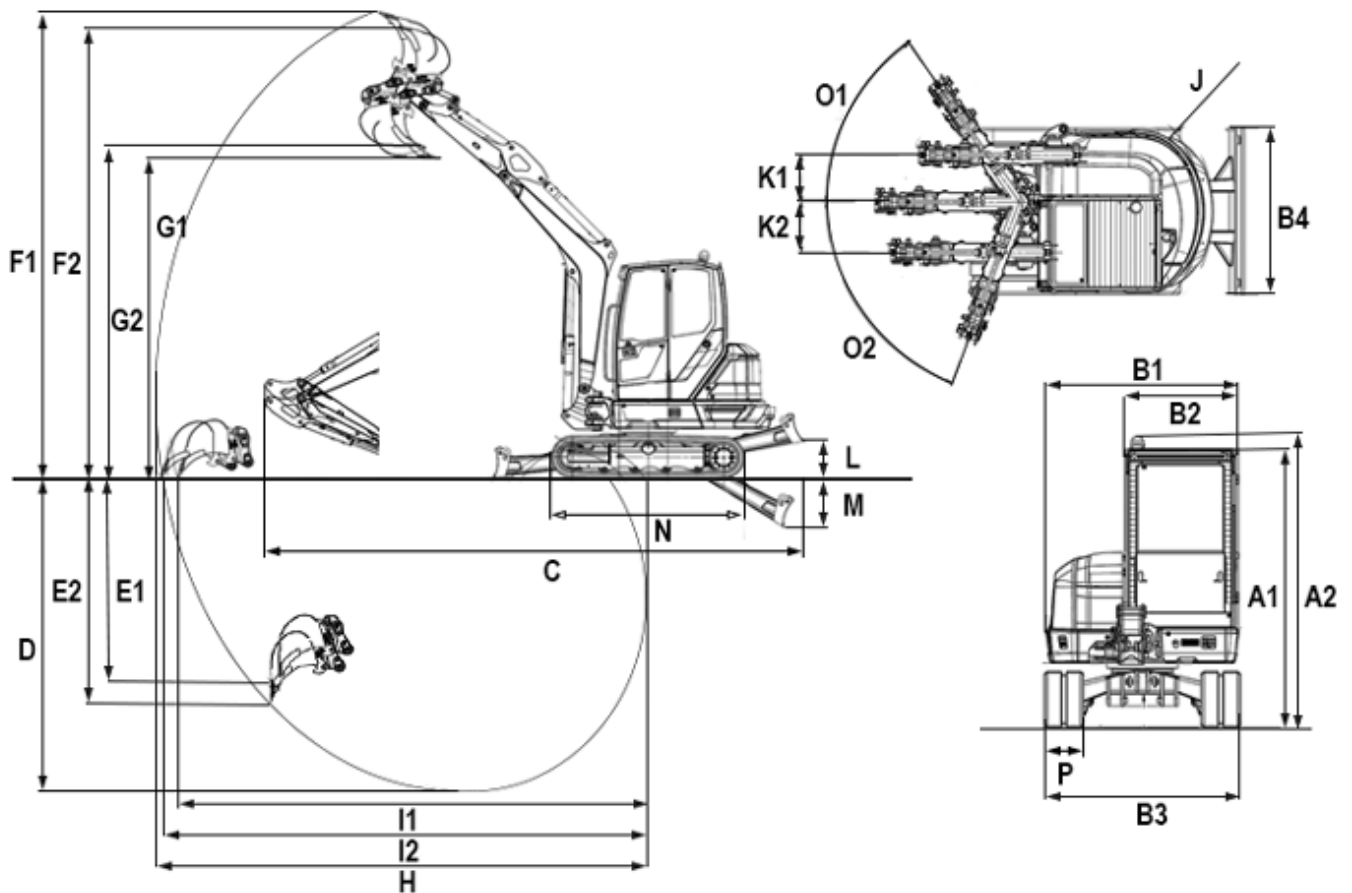
### Onderstel

Rijsnelheid Max.	4,9 km/h
Kettingbreedte	400 mm
Bodemvrijheid	305 mm

### Blad

Breedte	1.960 mm
Hoogte	370 mm
Slag boven de ondergrond	415 mm
Slag onder de ondergrond	455 mm

## EZ50 Afmetingen



A	Hoogte	2.555 mm
A	Hoogte met zwaailicht	2.667 mm
B	Breedte Draaibare bovenstructuur	1.724 mm
B	Breedte Cabine	980 mm
B	Breedte Onderstel	1.960 mm
B	Breedte Schuifbord	1.960 mm
C	Transportlengte Max., korte monogiek	5.467 mm
C	Transportlengte Max., lange monogiek	5.482 mm
D	Graafdiepte max. Korte monogiek	3.467 mm
D	Graafdiepte max. Lange monogiek	3.667 mm
E	Insteekdiepte Max., korte monogiek	2.085 mm
E	Insteekdiepte Max., lange monogiek	2.262 mm
F	Insteekhoogte Max., korte lepelarm	5.470 mm
F	Insteekhoogte Max., lange monogiek	5.599 mm
G	Uitkiephoogte max. Korte monogiek	3.655 mm
G	Uitkiephoogte max. Lange monogiek	3.784 mm
H	Graafstraal max. Korte monogiek	5.916 mm
H	Graafstraal max. Lange monogiek	6.150 mm
I	Reikwijdte Max., korte monogiek	5.794 mm
I	Reikwijdte Max., lange monogiek	5.988 mm

J	Draaistraal achtersteven	1.047 mm
J	Draaistraal achtersteven Met achtergewicht	1.152 mm
K	Verplaatsing kraanarm Max. (naar het midden van de rechterkant van de bak)	764 mm
K	Verplaatsing kraanarm Max. (naar het midden van de linkerkant van de bak)	770 mm
L	Hijshoogte Max. (schuifbord boven maaiveld)	410 mm
M	Graafdiepte Max. (schuifbord onder maaiveld)	443 mm
N	Lengte Onderstel	2.508 mm
O	Draaihoek Max. (armsysteem naar rechts)	55 °
O	Draaihoek Max. (armsysteem naar links)	70 °
P	Kettingbreedte	400 mm
Q	Zwenkradius kraanarm Midden	2.505 mm
Q	Zwenkradius kraanarm Rechts	2.329 mm
Q	Zwenkradius kraanarm Links	2.064 mm
R	Afstand Bak van schuifbord, korte lepelarm	429 mm
R	Afstand Bak van schuifbord, lange lepelarm	333 mm

Attentie: Houdt er alstublieft rekening mee dat het productgamma kan verschillen per land. Het is mogelijk dat bepaalde producten niet beschikbaar zijn in uw land. Informatie over geschikte toebehoren vindt u op onze website. Voor meer informatie over het motorvermogen, gelieve de handleiding te raadplegen. De werkelijke vermogensuitgang kan naargelang specifieke bedrijfsomstandigheden variëren. Wijzigingen en vergissingen onder voorbehoud. Afbeeldingen idem.  
Copyright © 2021 Wacker Neuson SE.