

WL20e

Knikgestuurde Wielladers



**WACKER
NEUSON**
all it takes!



De elektrische wiellader

De WL20e wiellader is de eerste puur elektrisch aangedreven wiellader van Wacker Neuson. Zoals al onze wielladers, overtuigt deze dankzij de eerste klas prestaties. Twee elektrische motoren, één voor het aandrijvingsstelsel en één voor de werkhidraulica, zorgen ervoor dat de vermogensparameters van de WL20e overeenkomen met die van de conventionele machine. Tegelijkertijd werkt de wiellader volledig emissievrij en met aanzienlijk lagere geluidsemissies. Voor de eindgebruiker betekent dit meer flexibiliteit, milieubescherming en aanzienlijke besparingen op de bedrijfskosten.

- 100% emissievrij dankzij de draadloze accu-aandrijving
- Er is een looptijd mogelijk tot vijf uur
- Prestaties vergelijkbaar met die van conventionele wielladers
- Een besparing van tot wel 41% op bedrijfskosten, alsook kostenvoordelen op het gebied van onderhoud en service-intervallen
- Significant minder geluidsoverlast

WL20e Technische gegevens

WL20e

Motorgegevens

Rijmotor - vermogen S2 (60 min.)	6,5 kW
Tillen motor - vermogen S3 (15%)	8,5 kW

Accu Standaard

Batterij	48 V
Nominale capaciteit K5	230 Ah
Accugewicht ($\pm 5\%$)	450 kg
Laadtijd	8 h
Looptijd bij zwaar continu gebruik met omslag van zware materialen, ononderbroken gebruik	1,5* h
Looptijd normale werkzaamheden, ononderbroken gebruik	2-3,5* h
Looptijd normale werkzaamheden met onderbrekingen (30 min. rijden, 30 min. stilstand)	tot 4* h

Accu Optioneel

Batterij	48 V
Nominale capaciteit K5	310 Ah
Accugewicht ($\pm 5\%$)	579 kg
Laadtijd	6 h
Looptijd bij zwaar continu gebruik met omslag van zware materialen, ononderbroken gebruik	2,1* h
Looptijd normale werkzaamheden, ononderbroken gebruik	2,8-4,5* h
Looptijd normale werkzaamheden met onderbrekingen (30 min. rijden, 30 min. stilstand)	tot 5* h

Elektrische installatie

Bedrijfsspanning	12 V
------------------	------

Gewichten

Bedrijfsgewicht	2.350 kg
Kieplast met bak - machine recht	1.509 kg
Kieplast met bak - machine gehoekt	1.251 kg
Kieplast met palletvork - machine recht	1.112 kg
Kieplast met palletvork - machine gehoekt	916 kg

Voertuiggegevens

Inhoud bak standaard bak	0,2 m ³
Rijaandrijving	elektrisch via universele aftakas
Assen	T80
Bestuurdersplaats (optioneel)	FSD (EPS, EPS Plus)
Snelheid stand 1	0 - 15 km/h
Snelheid stand	1
Standaard banduitrusting	27 x 10,50-15 EM ET-5

Hydraulische installatie

Werkingshydraulica - werkingsdruk	225 bar
Werkingshydraulica - Slagvolume	32 l/min

Tankinhoud

Hydrauliektank	18,5 l
Hydraulisch systeem	37 l

Standaard bak = graafbak, breedte 1.500 mm

FSD = canopy

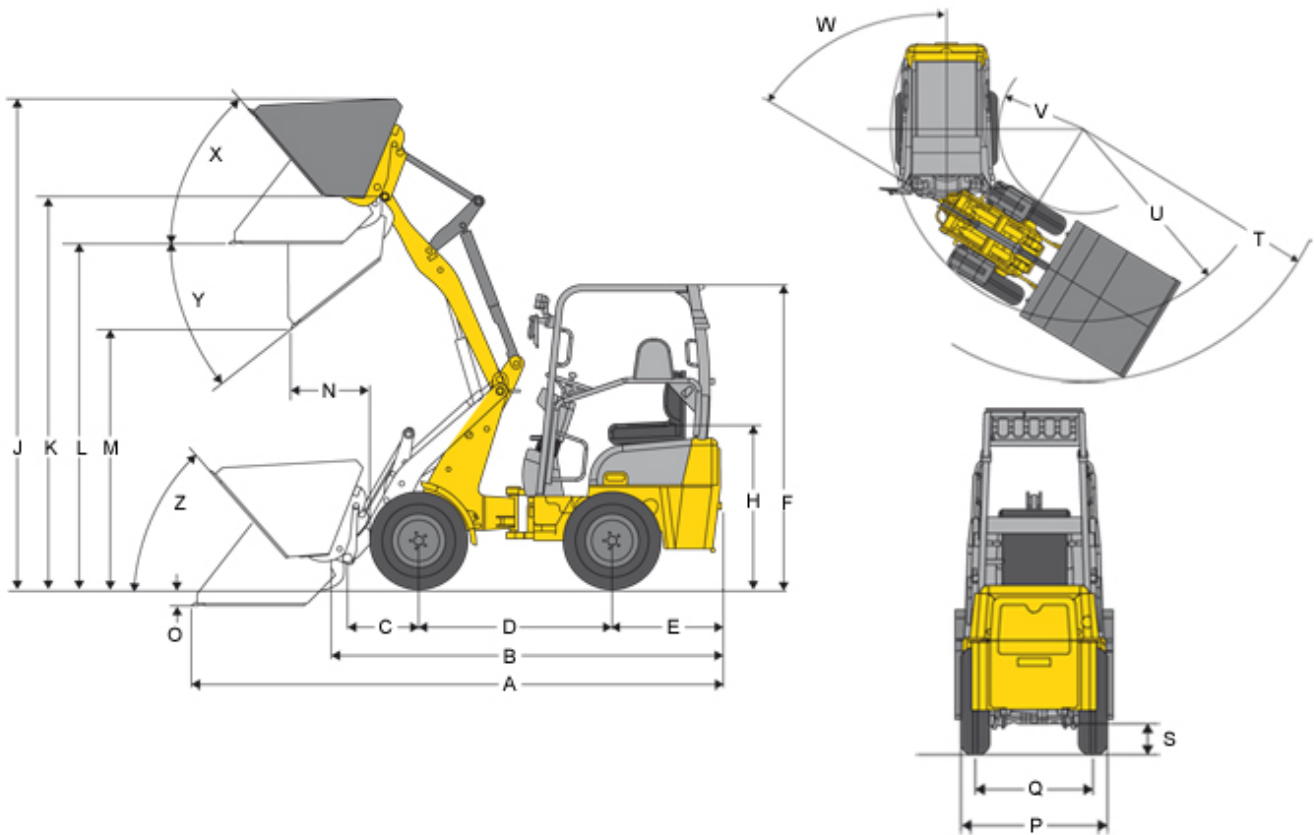
EPS = Easy Protection System (inklapbare canopy)

EPS Plus = Easy Protection System Plus (hydraulisch verlaagbare canopy)

Berekening van de kiepbelasting conform ISO 14397-EN474-3

*De gebruikstijd van de accu hangt sterk af van gebruiksomstandigheden, het soort werkzaamheden en de rijstijl van de bestuurder. Dit kan betekenen dat ook langere gebruikstijden mogelijk zijn. De genoemde gebruikstijden kunnen in extreme gevallen mogelijk niet worden gehaald. Onderbroken gebruik (bijv. 30 min. rijden, 30 min. stilstand) verlengt de gebruikstijd van de accu.

WL20e Afmetingen



	Standaard banduitrusting	27 x 10,5-15 EM ET-5
A	Totaallengte	3.721 mm
B	Totaallengte zonder bak	3.063 mm
C	Draaipunt bak naar midden van as	508 mm
D	Wielbasis	1.468 mm
E	Overbouw	975 mm
F	Hoogte met canopy	2.209 mm
F	Hoogte met inklapbare canopy (EPS)	2.351 mm
F	Hoogte met inklapbare canopy (EPS), ingeklapt	1.928 mm
F	Hoogte met verlaagbare canopy (EPS Plus)	2.255 mm
F	Hoogte met verlaagbare canopy (EPS Plus), verlaagd	1.961 mm
H	Zithoogte	1.245 mm
J	Totale werkingshoogte	3.294 mm
K	Slaghoogte max. - draaipunt bak	2.713 mm
L	Overladingshoogte	2.444 mm
M	Uitkiephoogte max.	2.031 mm
N	Reikwijdte met M	330 mm
O	Graafdiepte	74 mm
P	Totaalbreedte	1.076 mm
Q	Spoorbreedte	810 mm

S	Bodemvrijheid	207 mm
T	Straal maximum	2.681 mm
U	Straal op de buitenrand max.	2.356 mm
V	Binnenstraal	1.219 mm
W	Knikhoek	45 °
X	Terugrolhoek bij max. slaghoogte	50 °
Y	Kiephoek maximum	38 °
Z	Terugrolhoek op grondniveau	48 °

Alle waarden met standaard bak: graafbak 1.150 mm, 0,2 m³ en standaard banden: 27 x 10,5-15 EM ET-5

Attentie: Houdt er alstublieft rekening mee dat het productgamma kan verschillen per land. Het is mogelijk dat bepaalde producten niet beschikbaar zijn in uw land. Informatie over geschikte toebehoren vindt u op onze website. Voor meer informatie over het motorvermogen, gelieve de handleiding te raadplegen. De werkelijke vermogensuitgang kan naargelang specifieke bedrijfsomstandigheden variëren. Wijzigingen en vergissingen onder voorbehoud. Afbeeldingen idem.
Copyright © 2021 Wacker Neuson SE.