

WL28

Knikgestuurde Wielladers



**WACKER
NEUSON**
all it takes!



De compacte en krachtige wiellader

Bijna geen plaats op de bouwlocatie? Geen probleem voor de wiellader WL28. Onze krachtige transporthulp maakt indruk met alle cabines met een probleemloos zicht op het werkgebied. Hoewel de machine compact en wendbaar is, heeft hij een kiepbelasting van 1,6 ton. Dus zelfs het verplaatsen van een palet vol straatstenen is geen probleem. Maar ook wat betreft veiligheid en comfort kunt u rekenen op de WL28. De machine komt bijvoorbeeld automatisch tot stilstand zodra hij niet langer beweegt, dankzij de elektrische parkeerrem met hill-hold-functie.

- Elektronisch aangestuurd aandrijfsysteem voor optimale prestatie en duwkracht
- Meer productiviteit en comfort met vier verschillende rijmodi
- Nieuw bedieningsconcept verhoogt comfort voor de eindgebruiker
- Krachtige hydraulische opties voor gevoelige regeling en bediening van verschillende aanbouwdelen

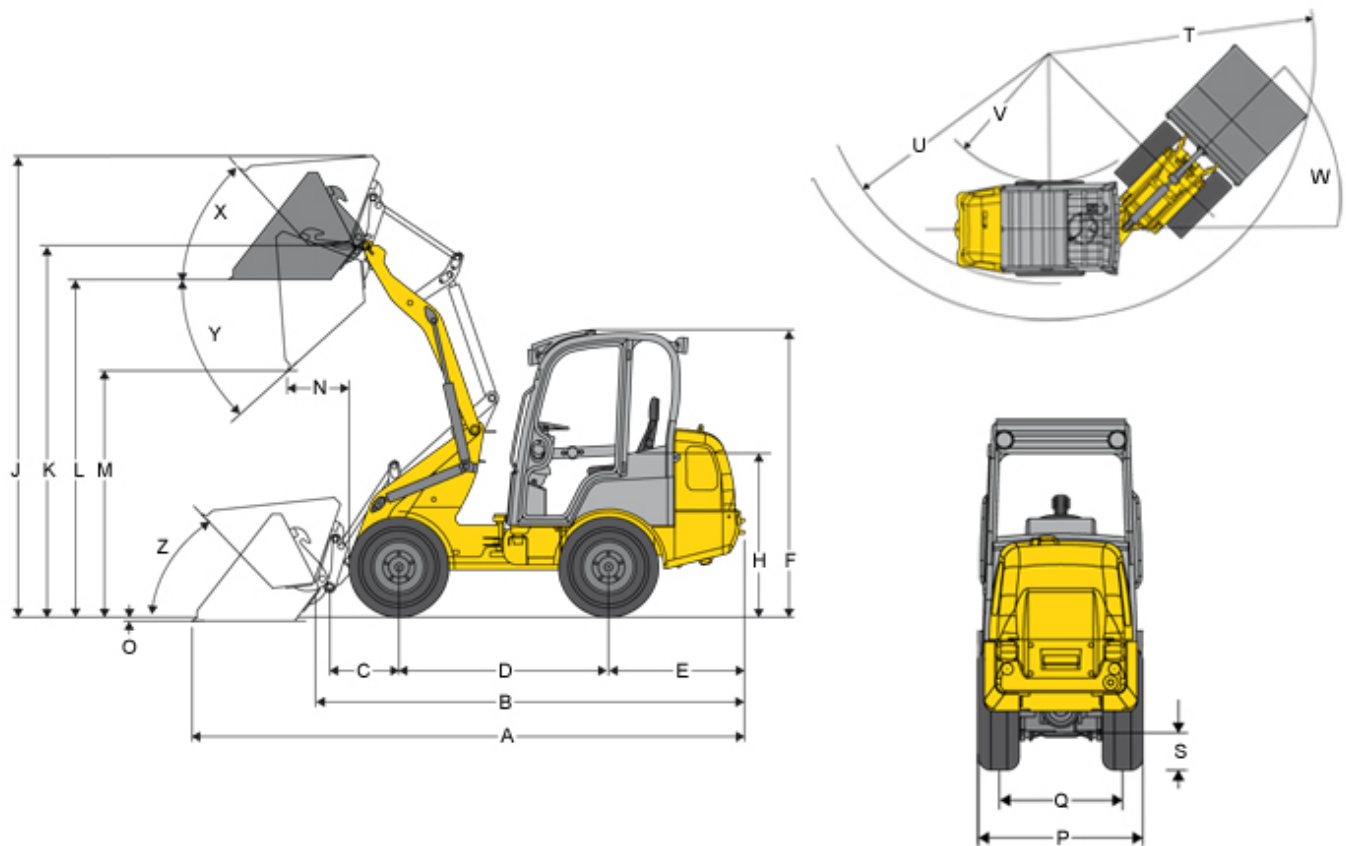
WL28 Technische gegevens

	Standaard motor	Optionele motor	Optionele motor
Motorgegevens			
Motorfabrikant	Yanmar	Yanmar	Yanmar
Motortype	3TNV80FT	3TNV86CHT	3TNV86CHT
Cilinder	3	3	3
Motorvermogen kW	18,4	33,3	40,1
bij toerental maximum 1/min	2.600	2.600	2.600
Cilinderinhoud cm ³	1.226	1.568	1.568
Type koelmiddel	Water	Water	Water
DEF-type	-	DOC/DPF	DOC/DPF
Emissienormen graad	V	V	V
Elektrische installatie			
Bedrijfsspanning V	12		
Batterij Ah	77		
Lighttower A	80		
Gewichten			
Bedrijfsgewicht kg	2.800	3.300	
Kieplaat met bak - machine recht kg	1.910	2.640	
Kieplaat met bak - machine gehoekt kg	1.600	2.220	
Kieplaat met palletvork - machine recht kg	1.550	2.140	
Kieplaat met palletvork - machine gehoekt kg	1.310	1.800	
Voertuiggegevens			
Inhoud bak Standaard bak m ³	0,42		
Rijaandrijving	elektronisch gestuurd		
Assen	PA940		
Bestuurdersplaats (optioneel)	FSD (EPS, cabine)		
Snelheid (optioneel) km/h	0-20 (30)		
Snelheid stand	2		
Standaard banduitrusting	12-16.5 BKT SkidPower ET 0		
Hydraulische installatie			
Rijhydraulica - Werkingsdruk bar	380		
Werkingshydraulica - werkingsdruk bar	210		
Werkingshydraulica - Slagvolume bij 18,4 kW l/min	41,6		
Werkingshydraulica - Slagvolume (optioneel tot) l/min	84		
Tankinhoud			
Brandstoftankinhoud l	50		
Hydrauliektank l	30		
Geluidsniveau			

	Standaard motor	Optionele motor	Optionele motor
Gemiddeld geluidsvermogensniveau LwA dB(A)	99		
Gegarandeerd geluidsvermogensniveau LwA dB(A)	101		
Aangegeven geluidsniveau LpA dB(A)	84		

FSD = gebruikerscanopy EPS = Easy Protection System (inklapbare gebruikerscanopy) DOC = dieseloxydatiekatalysator DPF = Diesel Particulate Filter (dieseldeeltjesfilter), berekening kiepbelasting conform ISO 14397-EN474-3

WL28 Afmetingen



A	Totaallengte	4.520 mm
B	Totaallengte zonder bak	3.710 mm
C	Draaipunt bak naar midden van as	670 mm
D	Wielbasis	1.760 mm
E	Overbouw	1.230 mm
F	Hoogte met canopy	2.340 mm
	Hoogte met inklapbare canopy (EPS)	2.395 mm
	Hoogte met inklapbare canopy (EPS), ingeklapt	1.890 mm
	Hoogte met cabine	2.350 mm
H	Zithoogte	1.350 mm
J	Totale werkingshoogte	3.210 mm
K	Slaghoogte max. - draaipunt bak	2.560 mm
L	Overladingshoogte	2.240 mm
M	Uitkiephoogte max.	1.700 mm
N	Reikwijdte met M	520 mm
O	Graafdiepte	130 mm
P	Totaalbreedte	1.250 mm
Q	Spoorbreedte	940 mm
S	Bodemvrijheid	270 mm
T	Straal maximum	3.200 mm

U	Straal op de buitenrand	2.800 mm
V	Binnenstraal	1.510 mm
W	Knikhoek	45 °
X	Terugrolhoek bij max. slaghoogte	47 °
Y	Kiephoek	41 °
Z	Terugrolhoek op grondniveau	50 °

Attentie: Houdt er alstublieft rekening mee dat het productgamma kan verschillen per land. Het is mogelijk dat bepaalde producten niet beschikbaar zijn in uw land. Informatie over geschikte toebehoren vindt u op onze website. Voor meer informatie over het motorvermogen, gelieve de handleiding te raadplegen. De werkelijke vermogensuitgang kan naargelang specifieke bedrijfsomstandigheden variëren. Wijzigingen en vergissingen onder voorbehoud. Afbeeldingen idem.
Copyright © 2021 Wacker Neuson SE.