

# WL32

## Knikgestuurde Wielladers



**WACKER  
NEUSON**  
*all it takes!*



### De kleine krachtpatser

Dankzij de geringe machinebreedte, levert wiellader WL32 optimale resultaten, voornamelijk in kleine ruimtes. De lage doorgangshoogte maakt de machine bovendien de ideale materiaaltransporteur bij structurele werkzaamheden of in gebouwen. De wiellader is met tot wel 100 liter aan hydraulische prestaties erg krachtig en is ideaal geschikt om extra aanbouwdelen te gebruiken.

- Compacte afmetingen met een doorgangshoogte van minder dan 2,5 meter
- Sterke hydraulische prestaties met tot wel 100 liter
- Kleine draaicirkel
- Hydrostatische vierwielaandrijving en knikpendelbesturing
- Grote keuze aan aanbouwdelen

## WL32 Technische gegevens

WL32

|                                                       | Canopy                               | Cabine*                              |
|-------------------------------------------------------|--------------------------------------|--------------------------------------|
| <b>Motorgegevens</b>                                  |                                      |                                      |
| Motorfabrikant                                        | Perkins                              | Perkins                              |
| Motortype                                             | 404 J-E22T                           | 404 J-E22T                           |
| Cilinder                                              | 4                                    | 4                                    |
| Motorvermogen kW                                      | 45                                   | 45                                   |
| bij toerental maximum 1/min                           | 2.600                                | 2.600                                |
| Cilinderinhoud cm <sup>3</sup>                        | 2.216                                | 2.216                                |
| Type koelmiddel                                       | Water                                | Water                                |
| DEF-type                                              | DOC + DPF                            | DOC + DPF                            |
| Emissienormen graad                                   | V                                    | V                                    |
| <b>Elektrische installatie</b>                        |                                      |                                      |
| Bedrijfsspanning V                                    | 12                                   | 12                                   |
| Batterij Ah                                           | 95                                   | 95                                   |
| Lighttower A                                          | 85                                   | 85                                   |
| <b>Gewichten</b>                                      |                                      |                                      |
| Bedrijfsgewicht kg                                    | 3.400                                | 3.400                                |
| Kieplast met bak - machine recht kg                   | 2.032                                | 2.269                                |
| Kieplast met bak - machine gehoekt kg                 | 1.692                                | 1.898                                |
| Kieplast met palletvork - machine recht kg            | 1.731                                | 1.908                                |
| Kieplast met palletvork - machine gehoekt kg          | 1.459                                | 1.605                                |
| <b>Voertuiggegevens</b>                               |                                      |                                      |
| Inhoud bak standaard bak m <sup>3</sup>               | 0,45                                 | 0,45                                 |
| Rijaandrijving                                        | Hydrostatisch via universele aftakas | Hydrostatisch via universele aftakas |
| Assen                                                 | PA940                                | PA940                                |
| Bestuurdersplaats                                     | FSD (cabine)                         | Cabine                               |
| Snelheid (optioneel) km/h                             | 0-20 (28)                            | 0-20 (28)                            |
| Snelheid stand                                        | 2                                    | 2                                    |
| Standaard banduitrusting                              | 31 x 15,5-15 EM ET-37                | 31 x 15,5-15 EM ET-37                |
| <b>Hydraulische installatie</b>                       |                                      |                                      |
| Rijhydraulica - Werkingsdruk bar                      | 450                                  | 450                                  |
| Werkingshydraulica - werkingsdruk bar                 | 210                                  | 210                                  |
| Werkingshydraulica - Slagvolume l/min                 | 56                                   | 56                                   |
| Werkingshydraulica - Slagvolume (optioneel tot) l/min | 100                                  | 100                                  |
| <b>Tankinhoud</b>                                     |                                      |                                      |
| Brandstoftankinhoud l                                 | 65                                   | 65                                   |
| Hydrauliektank l                                      | 35                                   | 35                                   |

|                                               | Canopy | Cabine* |
|-----------------------------------------------|--------|---------|
| <b>Geluidsniveau</b>                          |        |         |
| Gegarandeerd geluidsvermogensniveau LwA dB(A) | 101    | 101     |
| Aangegeven geluidsniveau LpA dB(A)            | 82     | 82      |

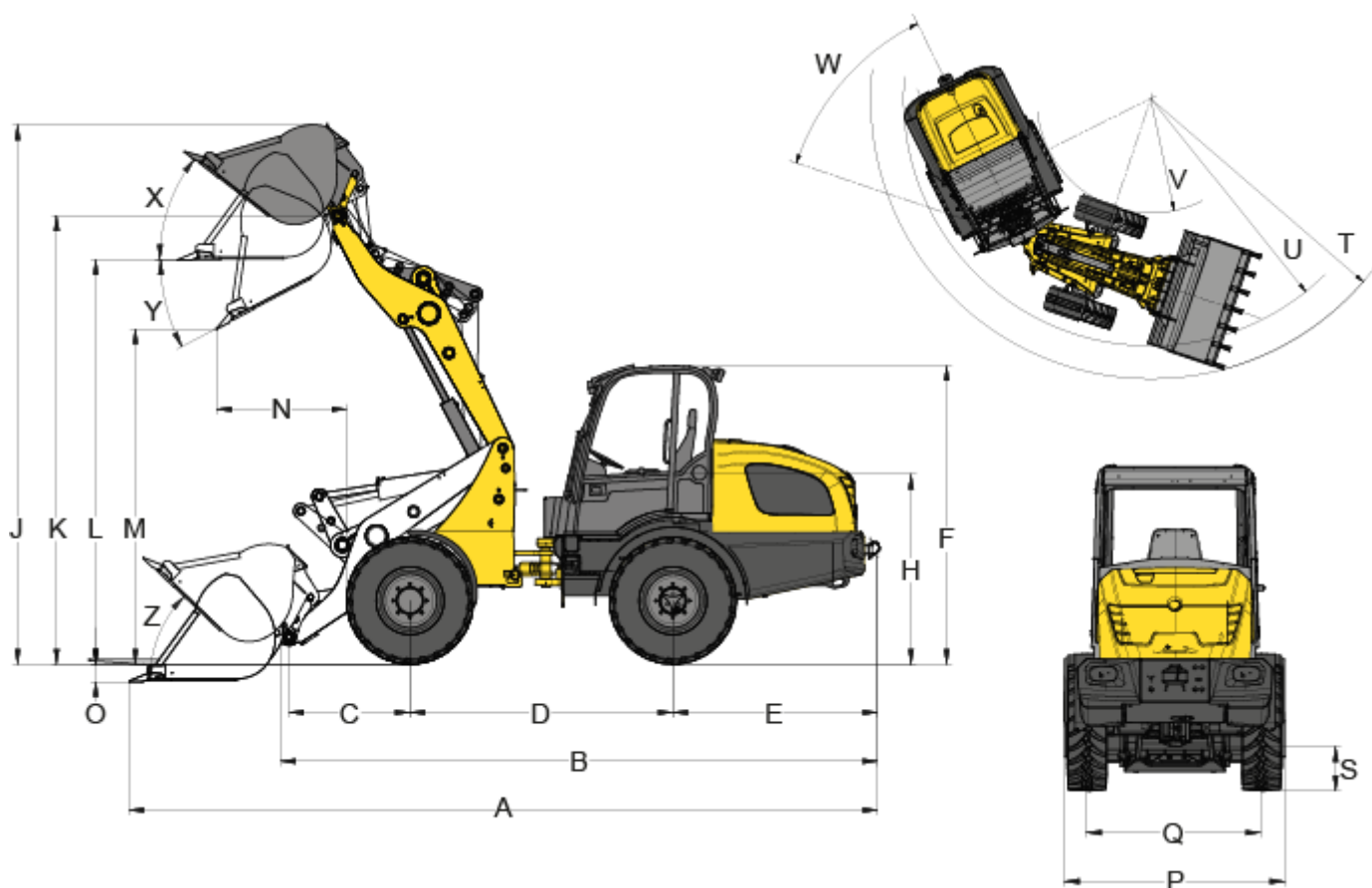
Standaard bak = graafbak, breedte 1.400 mm

FSD = canopy

Berekening van de kiepbelasting conform ISO 14397-EN474-3

\* Uitrustingsversie (cabine)

## WL32 Afmetingen



|   |                                  |                      |
|---|----------------------------------|----------------------|
|   | Standaard banduitrusting         | 31x15.50-15 EM ET-37 |
| A | Totaallengte                     | 4.755 mm             |
| B | Totaallengte zonder bak          | 4.022 mm             |
| C | Draaipunt bak naar midden van as | 675 mm               |
| D | Wielbasis                        | 1.952 mm             |
| E | Overbouw                         | 1.290 mm             |
| F | Hoogte met canopy                | 2.351 mm             |
| F | Hoogte met cabine                | 2.351 mm             |
| H | Zithoogte                        | 1.354 mm             |
| J | Totale werkingshoogte            | 3.715 mm             |
| K | Slaghoogte max. - draaipunt bak  | 3.208 mm             |
| L | Overladingshoogte                | 2.954 mm             |
| M | Uitkiephoogte max.               | 2.425 mm             |
| N | Reikwijdte met M                 | 252 mm               |
| O | Graafdiepte                      | 50 mm                |
| P | Totaalbreedte                    | 1.414 mm             |
| Q | Spoorbreedte                     | 1.014 mm             |
| S | Bodemvrijheid                    | 275 mm               |
| T | Straal maximum                   | 3.534 mm             |
| U | Straal op de buitenrand          | 3.171 mm             |
| V | Binnenstraal                     | 1.731 mm             |

|   |                                  |      |
|---|----------------------------------|------|
| W | Knikhoek                         | 45 ° |
| X | Terugrolhoek bij max. slaghoogte | 56 ° |
| Y | Kiephoek maximum                 | 37 ° |
| Z | Terugrolhoek op grondniveau      | 46 ° |

Alle waarden met standaard bak: graafbak 1.400 mm, 0,45 m<sup>3</sup> en standaard banden: 31x15.50-15 EM ET-37

Attentie: Houdt er alstublieft rekening mee dat het productgamma kan verschillen per land. Het is mogelijk dat bepaalde producten niet beschikbaar zijn in uw land. Informatie over geschikte toebehoren vindt u op onze website. Voor meer informatie over het motorvermogen, gelieve de handleiding te raadplegen. De werkelijke vermogensuitgang kan naargelang specifieke bedrijfsomstandigheden variëren. Wijzigingen en vergissingen onder voorbehoud. Afbeeldingen idem.  
Copyright © 2021 Wacker Neuson SE.