

# WL34

## Knikgestuurde Wielladers



**WACKER  
NEUSON**  
*all it takes!*



### Het ideale instapmodel

De WL34 wiellader is een veelzijdige en wendbare machine waarmee veel verplaatst kan worden. De machine combineert kracht, betrouwbare hydrauliek en compacte afmetingen met geavanceerde technologie en een overtuigende prijs-prestatieverhouding. Een robuuste hulp die een hoge werklast aankan.

- 0,62 m<sup>3</sup> kieplast
- Wendbaar tot in de kleinste hoek dankzij de knikpendelkoppeling
- De conische laadarm biedt een optimaal zicht op de getransporteerde goederen
- Praktisch geplaatste servicetoegangen in de cabine zorgen voor korte onderhoudstijden

## WL34 Technische gegevens

	Motor standaard	Motor optioneel
<b>Motorgegevens</b>		
Motorfabrikant	Deutz	Deutz
Motortype	TD 2.9 L4 S5	TCD 2.9 L4 S5
Cilinder	4	4
Motorvermogen kW	45	55,4
bij toerental maximaal 1/min	2.300	2.300
Cilinderinhoud cm <sup>3</sup>	2.900	2.900
Type koelmiddel	Water	Water / luchtkoeler
DEF-type	DPF + DOC	DPF + DOC
Emissienormen graad	V	V
<b>Elektrische installatie</b>		
Bedrijfsspanning V	12	12
Batterij Ah	100	100
Lighttower A	95	95
<b>Gewichten</b>		
Bedrijfgewicht kg	3.900	3.900
Kieplast met bak - machine recht kg	2.925	2.925
Kieplast met bak - machine gehoekt kg	2.443	2.443
Kieplast met palletvork - machine recht kg	2.615	2.615
Kieplast met palletvork - machine gehoekt kg	2.200	2.200
<b>Voertuiggegevens</b>		
Inhoud bak - standaard m <sup>3</sup>	0,5	0,5
Rijaandrijving	hydrostatisch via stuuras	hydrostatisch via stuuras
Assen	PA1200	PA1200
Bestuurdersplaats (optioneel)	FSD (cabine)	FSD (cabine)
Snelheid (optioneel) km/h	0-20 (28)	0-20 (28)
Snelheid stand	2	2
Standaard banduitrusting	12.0/75 - 18 MPT ET-30	12.0/75 - 18 MPT ET-30
<b>Hydraulische installatie</b>		
Rijhydraulica - Werkingsdruk bar	450	450
Werkingshydraulica - werkingsdruk bar	210	210
Werkingshydraulica - Slagvolume l/min	57,5	57,5
Werkingshydraulica - Slagvolume (optioneel tot) l/min	73,6	73,6
<b>Tankinhoud</b>		
Brandstoftankinhoud l	65	65
Tankinhoud hydraulisch l	50	50
<b>Geluidsniveau</b>		

	Motor standaard	Motor optioneel
Gegarandeerd geluidsvermogensniveau LwA dB(A)	101	101
Aangegeven geluidsniveau LpA dB(A)	75	

Kiplastberekening volgens ISO 14397 (hefinrichting horizontaal)

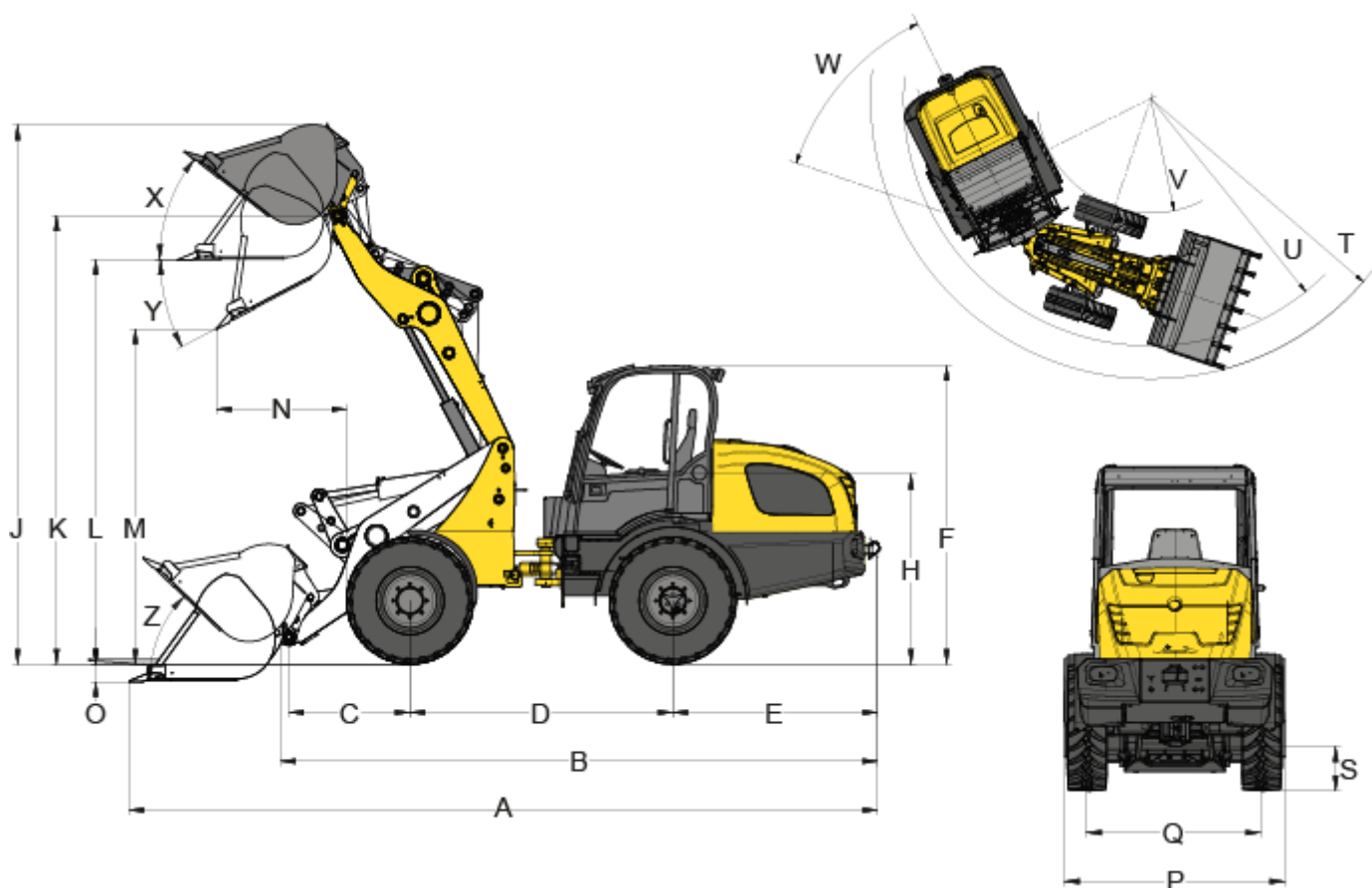
DPF = diesel-deeltjesfilter

DOC = dieseloxydatiekatalysator

SCR = selectieve katalytische reductie

FSD = canopy

## WL34 Afmetingen



	Standaard banduitrusting	12.0/75 - 18 MPT ET-30
A	Totaallengte	5.010 mm
B	Totaallengte zonder bak	4.260 mm
C	Draaipunt bak naar midden van as	675 mm
D	Wielbasis	2.045 mm
E	Overbouw	1.430 mm
F	Hoogte met canopy laag	2.220 mm
	Hoogte met canopy hoog	2.380 mm
	Hoogte met lage cabine	2.220 mm
	Hoogte met hoge cabine	2.420 mm
H	Zithoogte	1.270 mm
J	Totale werkingshoogte	3.930 mm
K	Slaghoogte max. - draaipunt bak	3.270 mm
L	Overladingshoogte	2.970 mm
M	Uitkiephoogte max.	2.460 mm
O	Graafdiepte	43 mm
P	Totaalbreedte	1.550 mm
Q	Spoorbreedte	1.260 mm
S	Bodemvrijheid	320 mm
T	Straal maximum	3.610 mm
U	Straal op de buitenrand	3.350 mm

V	Binnenstraal	1.680 mm
W	Knikhoek	45 °
X	Terugrolhoek bij max. slaghoogte	49 °
Y	Kiephoek maximaal	43 °
Z	Terugrolhoek op grondniveau	43 °

Attentie: Houdt er alstublieft rekening mee dat het productgamma kan verschillen per land. Het is mogelijk dat bepaalde producten niet beschikbaar zijn in uw land. Informatie over geschikte toebehoren vindt u op onze website. Voor meer informatie over het motorvermogen, gelieve de handleiding te raadplegen. De werkelijke vermogensuitgang kan naargelang specifieke bedrijfsomstandigheden variëren. Wijzigingen en vergissingen onder voorbehoud. Afbeeldingen idem.  
Copyright © 2021 Wacker Neuson SE.