

WL52

Knikgestuurde Wielladers



**WACKER
NEUSON**
all it takes!



De klassieker op de bouw

Wiellader WL52 mag op geen enkele bouwplaats ontbreken. Naast een krachtige hydraulica biedt de machine een uiterst eenvoudig te gebruiken stuurhendelbesturing om de gebruiker vermoeidheidsvrij te laten werken, zelfs tijdens lange werkdagen. Deze spierbundel met krachtige motor overtuigt ook met hoge scheurkrachten en ruim bemeten kiepcilinders. Ideaal geschikt voor intensief materiaaltransport en veel laadcycli.

- Comfortabel uitgeruste cabine met optimale ergonomie en een duidelijk overzicht
- De kantelbare cabine maakt een gemakkelijke toegang tot de motor, hydraulica en elektronica mogelijk - dit bespaart tijd én geld
- Krachtige hydraulica met vele opties (bijv. High Flow) voor een breed assortiment aan aanbouwdelen en toepassingen
- Zeer hoge scheurkrachten door de grote kiepcilinders
- De WL52 met krachtige Z-kinematiek en een lage voorwagen voor extra kiepbelasting en een overzicht van het werkgebied

WL52 Technische gegevens

WL52

Motorgegevens	
Motorfabrikant	Deutz
Motortype	TCD 2.9 L4 S5
Cilinder	4
Motorvermogen	55,4 kW
bij toerental Maximum	2.300 1/min
Cilinderinhoud	2.900 cm ³
Type koelmiddel	Water/inlaatlucht
DEF-type	DPF/DOC
Emissienormen graad	V
Elektrische installatie	
Bedrijfsspanning	12 V
Batterij	95 Ah
Lighttower	95 A
Gewichten	
Bedrijfsgewicht	5.100 kg
Kieplast met bak - machine recht	3.949 kg
Kieplast met bak - machine gehoekt	3.416 kg
Kieplast met palletvork - machine recht	3.055 kg
Kieplast met palletvork - machine gehoekt	2.555 kg
Voertuiggegevens	
Inhoud bak Standaard bak	0,85 m ³
Rijaandrijving	Hydrostatisch via universele aftakas
Assen	PA1400
Bestuurdersplaats	Cabine
Snelheid (optioneel)	0-20 (30) km/h
Snelheid (optioneel)	0-30 km/h
Snelheid stand	2
Standaard banduitrusting	405/70 R 18 EM ETO
Hydraulische installatie	
Rijhydraulica - Werkingsdruk	450 bar
Werkingshydraulica - werkingsdruk	220 bar
Werkingshydraulica - Slagvolume	73,6 l/min
Werkingshydraulica - Slagvolume (optioneel tot)	115 l/min
Tankinhoud	
Brandstoftankinhoud	82 l
Hydrauliektank	66 l
Geluidsniveau	

Gegarandeerd geluidsvermogensniveau LwA

101 dB(A)

Aangegeven geluidsniveau LpA

78 dB(A)

DOC = dieseloxydatiekatalysator

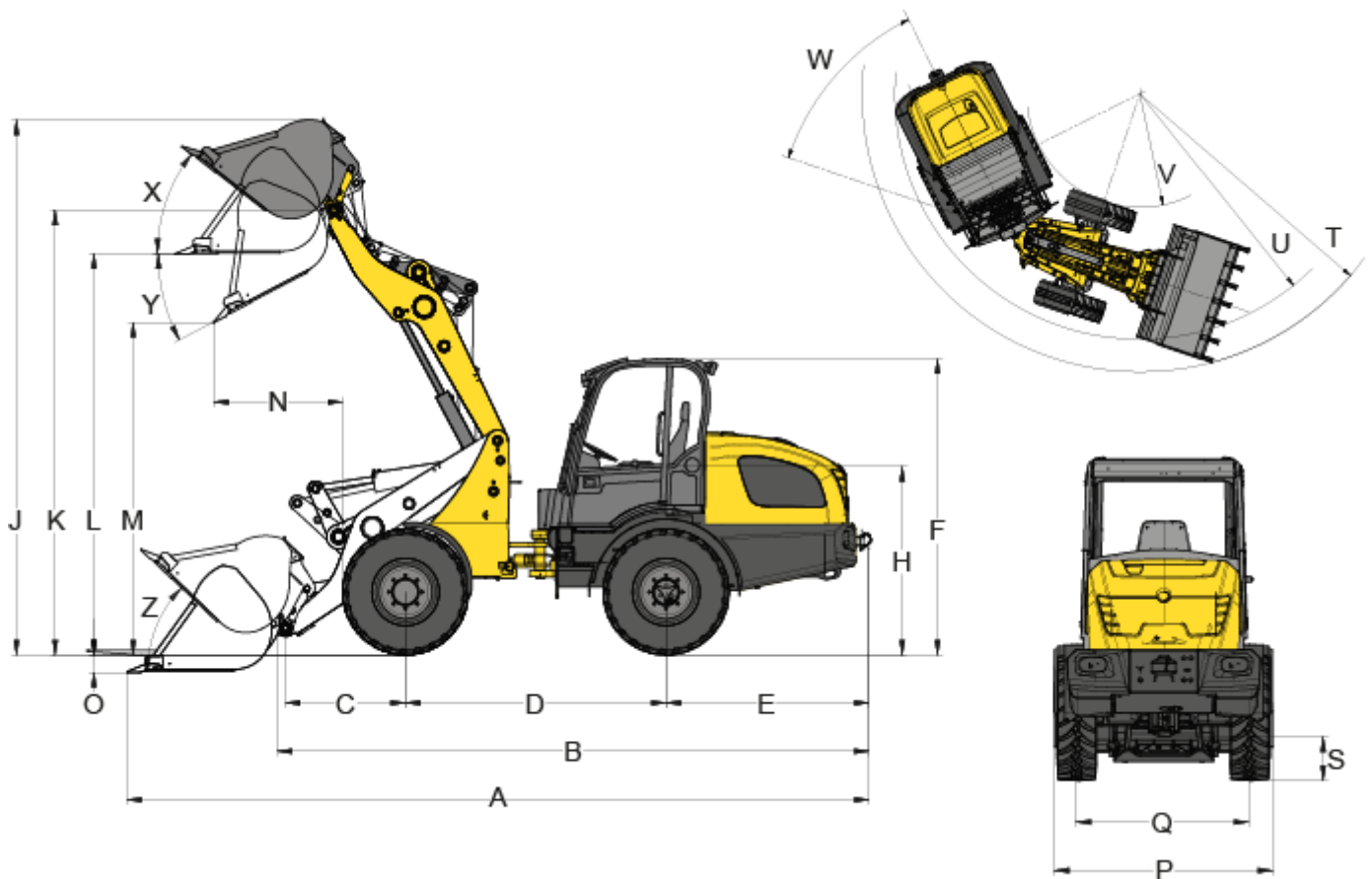
DPF = dieseldeeltjesfilter

Berekening van de kiepbelasting conform ISO 14397-EN474-3

Standaard bak = graafbak, breedte 1.900 mm

Berekening van de kiepbelasting conform ISO 14397-EN474-3

WL52 Afmetingen



	Standaard banduitrusting	405/70 R 18 EM ETO
A	Totaallengte	5.420 mm
B	Totaallengte zonder bak	4.760 mm
C	Draaipunt bak naar midden van as	1.040 mm
D	Wielbasis	2.110 mm
E	Overbouw	1.530 mm
F	Hoogte met lage cabine	2.498 mm
F	Hoogte met hoge cabine	2.680 mm
H	Zithoogte	1.590 mm
J	Totale werkingshoogte	3.930 mm
K	Slaghoogte max. - draaipunt bak	3.240 mm
L	Overladingshoogte	2.980 mm
M	Uitkiephoogte max.	2.470 mm
N	Reikwijdte met M	625 mm
O	Graafdiepte	96 mm
P	Totaalbreedte	1.810 mm
Q	Spoorbreedte	1.400 mm
S	Bodemvrijheid	370 mm
T	Straal maximum	4.240 mm
U	Straal op de buitenrand	3.850 mm
V	Binnenstraal	1.910 mm

W	Knikhoek	40 °
X	Terugrolhoek bij max. slaghoogte	71 °
Y	Kiephoek Maximum	45 °
Z	Terugrolhoek op grondniveau	43 °

Alle waarden met standaard bak: graafbak 1.900 mm, 0,80 m³ en standaard wielen: 405/70 R 18 EM ET0

Attentie: Houdt er alstublieft rekening mee dat het productgamma kan verschillen per land. Het is mogelijk dat bepaalde producten niet beschikbaar zijn in uw land. Informatie over geschikte toebehoren vindt u op onze website. Voor meer informatie over het motorvermogen, gelieve de handleiding te raadplegen. De werkelijke vermogensuitgang kan naargelang specifieke bedrijfsomstandigheden variëren. Wijzigingen en vergissingen onder voorbehoud. Afbeeldingen idem.
Copyright © 2021 Wacker Neuson SE.