

# WL60

## Knikgestuurde Wielladers



**WACKER  
NEUSON**  
*all it takes!*



### De efficiënte topper

De WL60 kan op het gebied van efficiëntie niet verslagen worden: Dankzij de optioneel beschikbare vraaggestuurde load sensing-systeem, dat zorgt dat de werkhydraulica niet draaien tijdens het rijden. Dit verlaagt het energieverbruik van de machine aanzienlijk. De WL60 biedt ook geavanceerde motortechnologie conform de meest recente emissienorm IV. De zogenaamde Flow Sharing-functie maakt gelijktijdige bediening van diverse functies mogelijk, zoals heffen, inrollen of het bedienen van een hydraulisch aanbouwdeel. Verder is de WL60 extreem stabiel dankzij een optimale gewichtsverdeling. Bovendien beschikt de WL60 over de grootste hefhoogte in zijn prestatieklasse. De WL60 is daarom de optimale keuze als het draait om snelheid en milieuvriendelijkheid.

- Diverse motoren om uit te kiezen, met of zonder SCR-systeem (Selective Catalytic Reduction)
- 3,5 inch kleurendisplay met veel functies en duidelijke controlelampjes
- 40 km/u-uitvoering door grotere motoren met hogere koppel (optioneel)
- Optioneel in het dak ingebouwde airconditioning voor meer comfort van de gebruiker
- Geoptimaliseerd gebruik van aanbouwdelen door oliepeilregeling, High Flow-optie en continue functie voor de 3e en 4e stuurkringen

## WL60 Technische gegevens

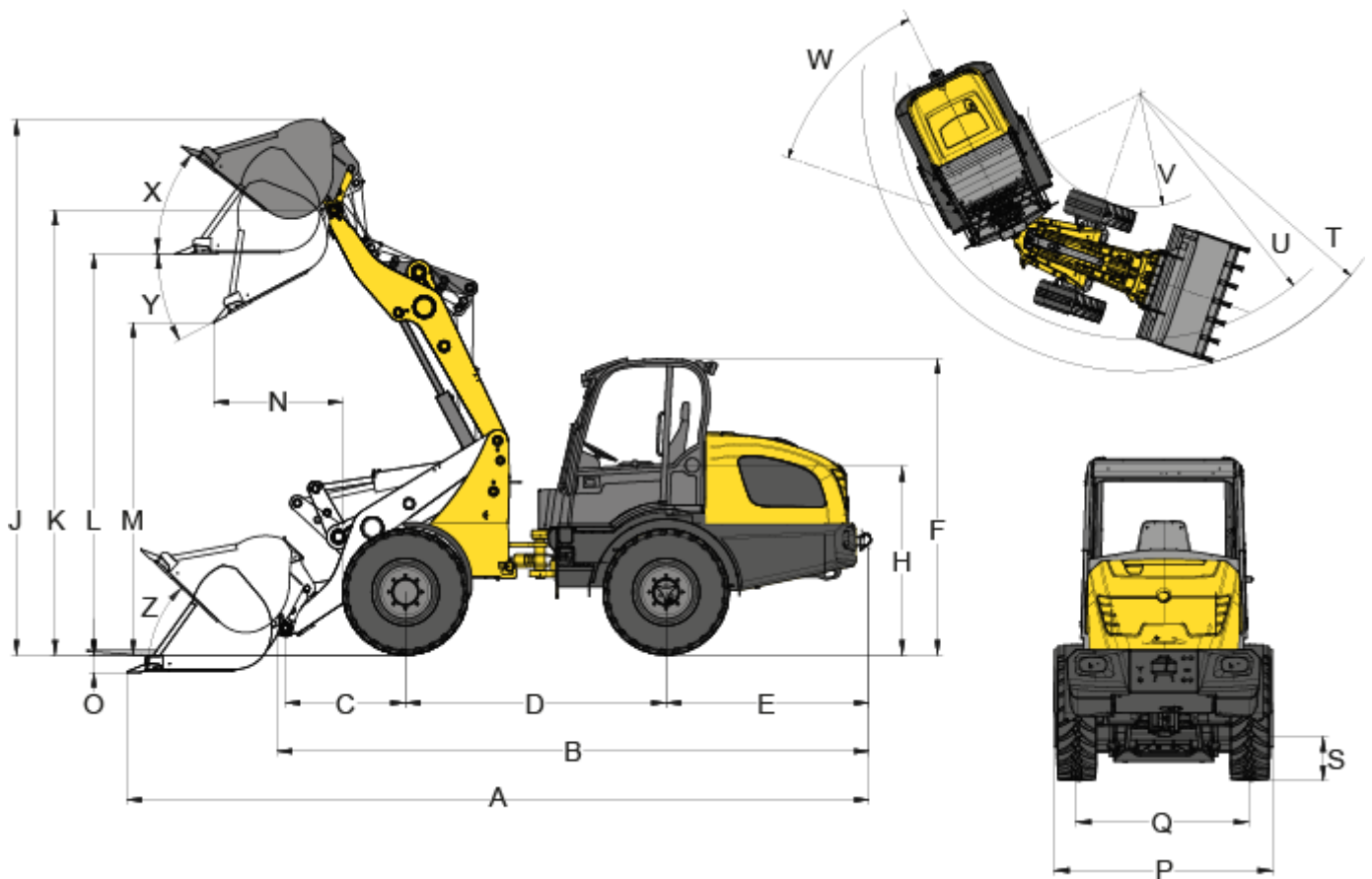
WL60

	Standaard motor	Motor optioneel
<b>Motorgegevens</b>		
Motorfabrikant	Perkins	Perkins
Motortype	854E-E34TAWF	854E-E34TAWF
Cilinder	4	4
Motorvermogen kW	75	90
bij toerental Maximum 1/min	2.200	2.200
Cilinderinhoud cm <sup>3</sup>	3.400	3.400
Type koelmiddel	Water/inlaatlucht	Water/inlaatlucht
DEF-type	DOC + SCR	DOC + SCR
Emissienormen graad	IV	IV
<b>Elektrische installatie</b>		
Bedrijfsspanning V	12	
Batterij Ah	95	
Lighttower A	120	
<b>Gewichten</b>		
Bedrijfsgegewicht kg	5.930	
Kieplast met bak - machine recht kg	3.674	
Kieplast met bak - machine gehoekt kg	3.031	
Kieplast met palletvork - machine recht kg	3.344	
Kieplast met palletvork - machine gehoekt kg	2.791	
<b>Voertuiggegevens</b>		
Inhoud bak Standaard bak m <sup>3</sup>	1	
Rijaandrijving	Hydrostatisch via universele aftakas	
Assen	PA1422	
Bestuurdersplaats	Cabine	
Snelheid (optioneel) km/h	0-20 (30, 40)	
Snelheid (optioneel) km/h	0-30	
Snelheid stand	2	
Standaard banduitrusting	405/70 R 18 EM ETO	
<b>Hydraulische installatie</b>		
Rijhydraulica - Werkingsdruk bar	445	
Werkingshydraulica - werkingsdruk bar	210	
Werkingshydraulica - Slagvolume l/min	100	
Werkingshydraulica - Slagvolume (optioneel tot) l/min	150	
<b>Tankinhoud</b>		
Brandstoftankinhoud l	105	

	Standaard motor	Motor optioneel
Hydrauliektank l	95	
<b>Geluidsniveau</b>		
Gegarandeerd geluidsvermogensniveau LwA dB(A)	103	
Aangegeven geluidsniveau LpA dB(A)	78	

Standaard bak = graafbak, breedte 2.000 mm  
 Berekening van de kiepbelasting conform ISO 14397-EN474-3

## WL60 Afmetingen



	Standaard banduitrusting	405/70 R 18 EM ETO
A	Totaallengte	5.898 mm
B	Totaallengte zonder bak	4.780 mm
C	Draaipunt bak naar midden van as	991 mm
D	Wielbasis	2.150 mm
E	Overbouw	1.676 mm
F	Hoogte Met cabine	2.693 mm
H	Zithoogte	1.609 mm
J	Totale werkingshoogte	4.409 mm
K	Slaghoogte max. - draaipunt bak	3.686 mm
L	Overladingshoogte	3.375 mm
M	Uitkiephoogte max.	2.841 mm
N	Reikwijdte met M	799 mm
O	Graafdiepte	74 mm
P	Totaalbreedte	1.829 mm
Q	Spoorbreedte	1.422 mm
S	Bodemvrijheid	375 mm
T	Straal maximum	4.072 mm
U	Straal op de buitenrand	3.686 mm
V	Binnenstraal	1.666 mm
W	Knikhoek	42 °

X	Terugrolhoek bij max. slaghoogte	33 °
Y	Kiephoek Maximum	33 °
Z	Terugrolhoek op grondniveau	39 °

Alle waarden met standaard bak: graafbak 2.000 mm, 1,0 m<sup>3</sup> en standaard banden: 405/70 R 18 EM ET0

Attentie: Houdt er alstublieft rekening mee dat het productgamma kan verschillen per land. Het is mogelijk dat bepaalde producten niet beschikbaar zijn in uw land. Informatie over geschikte toebehoren vindt u op onze website. Voor meer informatie over het motorvermogen, gelieve de handleiding te raadplegen. De werkelijke vermogensuitgang kan naargelang specifieke bedrijfsomstandigheden variëren. Wijzigingen en vergissingen onder voorbehoud. Afbeeldingen idem.  
Copyright © 2021 Wacker Neuson SE.