

# WL70

## Knikgestuurde Wielladers



**WACKER  
NEUSON**  
*all it takes!*



### De krachtpatser

Dankzij de nieuwste motortechnologie die voldoet aan de meest recente emissienorm, biedt de WL70 een extreem efficiënte, maar ook krachtige motor die deze wiellader verandert in een echte krachtpatser in actie. Dit wordt ondersteund door een zeer robuust en krachtig hefarmontwerp, dat snel en efficiënt materiaaltransport mogelijk maakt. Alle elektrische functies van de aanbouwdelen kunnen optioneel bediend worden met de stuurhendel. Dit verbetert de efficiëntie en zorgt voor een snellere workflow.

- Krachtige Perkins-motor met 55,4 kW of optioneel 90 kW en SCR-systeem (Selective Catalytic Reduction)
- 3,5 inch kleurendisplay met veel functies en duidelijke controlelampjes
- 40 km/u-uitvoering door grotere motoren met hogere koppel (optioneel)
- Optioneel in het dak ingebouwde airconditioning voor meer comfort van de gebruiker
- Geoptimaliseerd gebruik van aanbouwdelen door oliepeilregeling, High Flow-optie en continue functie voor de 3e en 4e stuurkringen

## WL70 Technische gegevens

WL70

### Motorgegevens

|                           |                       |
|---------------------------|-----------------------|
| Motorfabrikant            | Perkins               |
| Motortype                 | 854E-E34TAWF          |
| Cilinder                  | 4                     |
| Motorvermogen (standaard) | 90 kW                 |
| bij toerental Maximum     | 2.200 1/min           |
| Cilinderinhoud            | 3.400 cm <sup>3</sup> |
| Type koelmiddel           | Water/inlaatlucht     |
| DEF-type                  | DOC + SCR             |
| Emissienormen graad       | IV                    |

### Elektrische installatie

|                  |       |
|------------------|-------|
| Bedrijfsspanning | 12 V  |
| Batterij         | 95 Ah |
| Lighttower       | 120 A |

### Gewichten

|   |          |
|---|----------|
| Bedrijfsgewicht                           | 7.140 kg |
| Kieplast met bak - machine recht          | 4.762 kg |
| Kieplast met bak - machine gehoekt        | 3.926 kg |
| Kieplast met palletvork - machine recht   | 4.254 kg |
| Kieplast met palletvork - machine gehoekt | 3.559 kg |

### Voertuiggegevens

|                          |                                      |
|--------------------------|--------------------------------------|
| Inhoud bak Standaard bak | 1,1 m <sup>3</sup>                   |
| Rijaandrijving           | Hydrostatisch via universele aftakas |
| Assen                    | PA1422                               |
| Bestuurdersplaats        | Cabine                               |
| Snelheid (optioneel)     | 0-20 (30) km/h                       |
| Snelheid (optioneel)     | 0-30 km/h                            |
| Snelheid stand           | 2                                    |
| Standaard banduitrusting | 405/70 R 18 EM ETO                   |

### Hydraulische installatie

|   |           |
|---|-----------|
| Rijhydraulica - Werkingsdruk                    | 445 bar   |
| Werkingshydraulica - werkingsdruk               | 210 bar   |
| Werkingshydraulica - Slagvolume                 | 100 l/min |
| Werkingshydraulica - Slagvolume (optioneel tot) | 150 l/min |

### Tankinhoud

|                     |       |
|---------------------|-------|
| Brandstoftankinhoud | 105 l |
| Hydrauliektank      | 95 l  |

### Geluidsniveau

Gegarandeerd geluidsvermogensniveau LwA

103 dB(A)

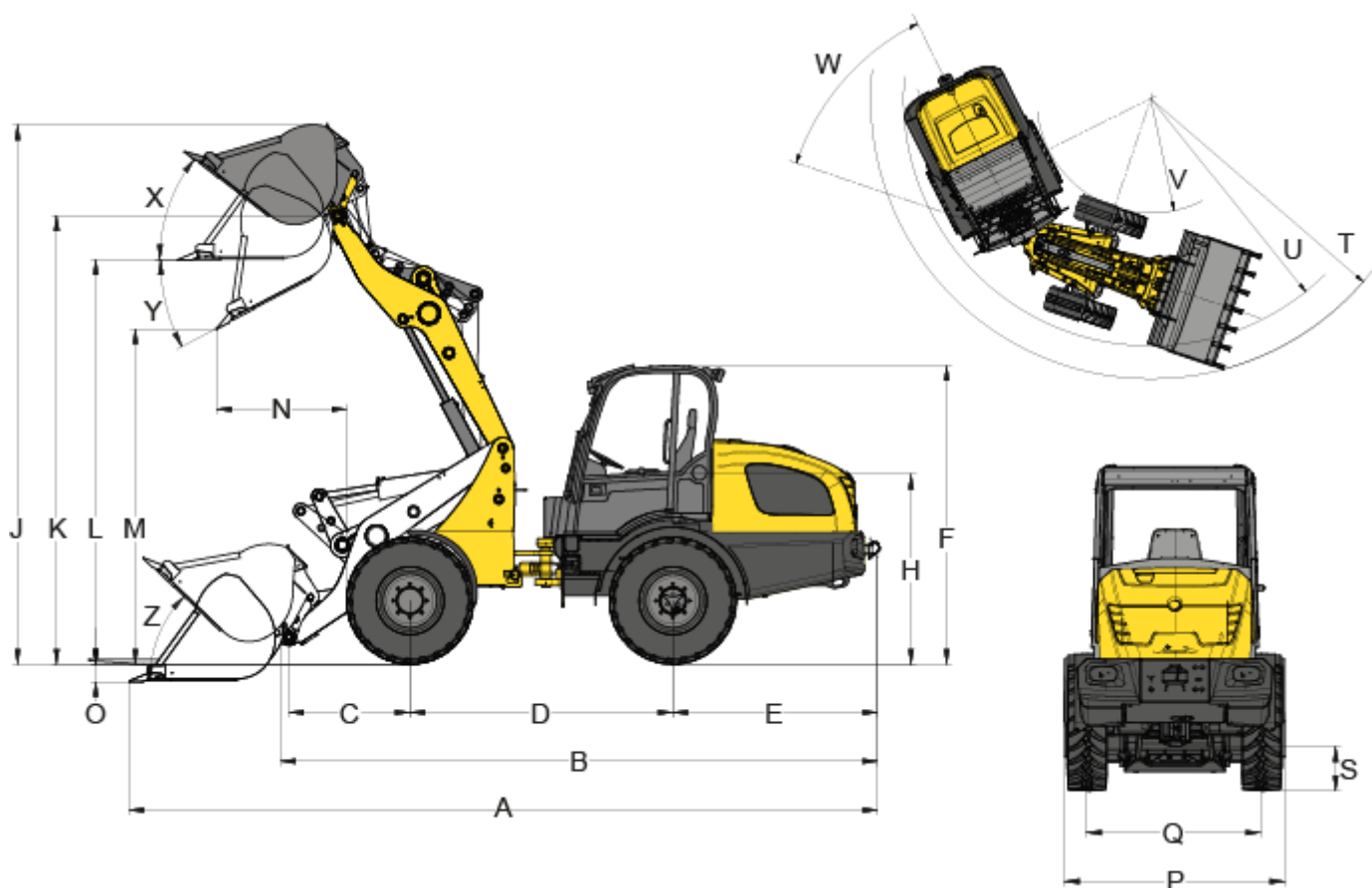
Aangegeven geluidsniveau LpA

78 dB(A)

Standaard bak = graafbak, breedte 2.000 mm

Berekening van de kiepbelasting conform ISO 14397-EN474-3

## WL70 Afmetingen



|   |                                  |                    |
|---|----------------------------------|--------------------|
|   | Standaard banduitrusting         | 405/70 R 18 EM ETO |
| A | Totaallengte                     | 5.898 mm           |
| B | Totaallengte zonder bak          | 4.780 mm           |
| C | Draaipunt bak naar midden van as | 991 mm             |
| D | Wielbasis                        | 2.150 mm           |
| E | Overbouw                         | 1.676 mm           |
| F | Hoogte Met cabine                | 2.693 mm           |
| H | Zithoogte                        | 1.609 mm           |
| J | Totale werkingshoogte            | 4.536 mm           |
| K | Slaghoogte max. - draaipunt bak  | 3.686 mm           |
| L | Overladingshoogte                | 3.375 mm           |
| M | Uitkiephoogte max.               | 2.840 mm           |
| N | Reikwijdte met M                 | 799 mm             |
| O | Graafdiepte                      | 73,5 mm            |
| P | Totaalbreedte                    | 1.829 mm           |
| Q | Spoorbreedte                     | 1.422 mm           |
| S | Bodemvrijheid                    | 375 mm             |
| T | Straal maximum                   | 4.341 mm           |
| U | Straal op de buitenrand          | 3.686 mm           |
| V | Binnenstraal                     | 1.666 mm           |
| W | Knikhoeck                        | 42 °               |

|   |                                  |      |
|---|----------------------------------|------|
| X | Terugrolhoek bij max. slaghoogte | 33 ° |
| Y | Kiephoek Maximum                 | 33 ° |
| Z | Terugrolhoek op grondniveau      | 39 ° |

Alle waarden met standaard bak: graafbak 2.000 mm, 1,1 m<sup>3</sup> en standaard banden: 405/70 R 18 EM ET0

Attentie: Houdt er alstublieft rekening mee dat het productgamma kan verschillen per land. Het is mogelijk dat bepaalde producten niet beschikbaar zijn in uw land. Informatie over geschikte toebehoren vindt u op onze website. Voor meer informatie over het motorvermogen, gelieve de handleiding te raadplegen. De werkelijke vermogensuitgang kan naargelang specifieke bedrijfsomstandigheden variëren. Wijzigingen en vergissingen onder voorbehoud. Afbeeldingen idem.  
Copyright © 2021 Wacker Neuson SE.